

...odgovor za velike objekte



BioFire

500 - 1000

- veliki objekti
- hoteli
- naselja



Kompetencija je naš uspjeh...



HERZ OBILJEŽJA:

- 35 poduzeća
- centrala koncerna u Austriji
- istraživanje & razvoj u Austriji
- austrijsko vlasništvo
- 1.500 djelatnika u preko 70 država
- proizvodnja u 9 mjesta



Iskustvo više desetljeća

- vlastiti razvoj i ispitni centar
- austrijska kvaliteta s pogonima u Europi
- dobro rasprostranjena servisna služba
- ISO 9001 certifikat
- FMEA ispitana proizvodnja kotlova

HERZ Armaturen GmbH – društvo s ograničenom odgovornošću

Osnovano godine 1896. s postojanjem na tržištu dužim od 110 godina traži, sebi ravne i surađuje sa sebi ravnim partnerima. HERZ Armaturen GmbH ima proizvodnju u pet mjesta u Austriji i tri druga mjesta u Europi i s preko 1.500 zaposlenika u Austriji i inozemstvu je jedini austrijski i jedan od značajnijih internacionalnih proizvođača proizvoda cjelokupnog programa grijanja instalacijske tehnike.

HERZ Energietechnik GmbH

HERZ Energietechnik zapošljava preko 150 djelatnika u proizvodnji i prodaji. U mjestima Pinkafeld/Burgenland i Sebersdorf/Steiermark na raspolaganju su suvremena proizvodnja kao i ispitni centar za inovativne proizvode.

Time su stvorene predispozicije za intezivniju suradnju razvojnih i obrazovnih institucija. U zadnje se vrijeme HERZ etablirao kao specijalist u području obnovljivih izvora energije. Pri tome se fokusira na moderne, po cijeni povoljne i za prirodu pogodne sustave grijanja s najvećim komforom i jednostavnim rukovanjem.

HERZ prema okolini

Sva HERZ-ova postrojenja za izgaranje udovoljavaju najstrožim zahtjevima o emisiji štetnih plinova. Tome svjedoče brojni certifikati ustanova za zaštitu okoline.

HERZ kvaliteta

HERZ-ovi konstruktori u stalnom su kontaktu s priznatim istraživačkim ustanovama kako bi bez sumnje vrlo visoki standard još poboljšali.

proizvod austrijske kvalitete...



HERZ-ova servisna služba:

Zajedno s HERZ Armaturen GmbH, ispostavama u europskim zemljama, našim partnerima, kao i ovlaštenim servisima, u mogućnosti smo našim klijentima osigurati u svako vrijeme optimalanu i kompetentnu podršku.



- Savjetovanje u fazi projektiranja
- Projektiranje kotlovnice (strojarnice) i skladišta goriva
- Projektiranje iznošenja (dopreme) goriva prema želji klijenta i raspoloživim mogućnostima
- Projektiranje postrojenja prema želji klijenta
- Rasprostranjena servisna služba

HERZ-ovo školovanje:

- za rukovatelje postrojenja
- za projektante
- za tehničke urede
- za instalatere
- za montere
- tekuće školovanje osoblja održavanja

Dojmljivi učini...

BioFire

500 - 1000



BioFire je naš odgovor za velike objekte.

Zahvaljujući mogućnosti kaskadnog uključivanja, ostvarivi su projekti učina do 2.000 kW.

- Kotao modularne izvedbe
- Brza montaža zahvaljujući potpuno završenim modulima
- Mala masa za spremanje topline (umjesto šamotom vodom obložena ložišna komora) - time brže dostizanje željenog učina
- Najmanje mjere za unošenje, ekstremno kompaktan način gradnje
- Stupnjevita rešetka s dvjema upravljajućim zonama
- Automatsko čišćenje ložišne komore i cijevnog izmjenjivača topline
- Namijenjen za pogonski tlak od 6 bara
- Mogućnost automatskog iznošenja pepela do vanjskog spremnika pepela
- Primjenljiva goriva:
 - peleti prema ÖNORM M 7135, DINplus Gütesiegel ili Swisspellet
 - sječka G30-G50/W40 prema ÖNORM M 7133
- IBS ispitana sigurnost postrojenja (Institut za tehniku zaštite od požara i razvoj sigurnosti)

...u stvarnom životu!

HERZ-ov BioFire – individualno primjenjiv u...

- Veliki objekti: bolnice, škole, javne ustanove ...
- Hoteli: grijanje objekta kao i zagrijavanje bazena i u wellness svrhe ...
- Projekti za naselja: grijanje objekata u mjestu, grijanje stanova
- Pogoni za obradu drva: stolarije, proizvođači namještaja ...

Toplana Neckenmarkt: grijanje 117 objekata
 Postrojenje: 2 x 400 kW BioMatic i 1 x 800 kW BioFire



Velike prednosti i detalji...

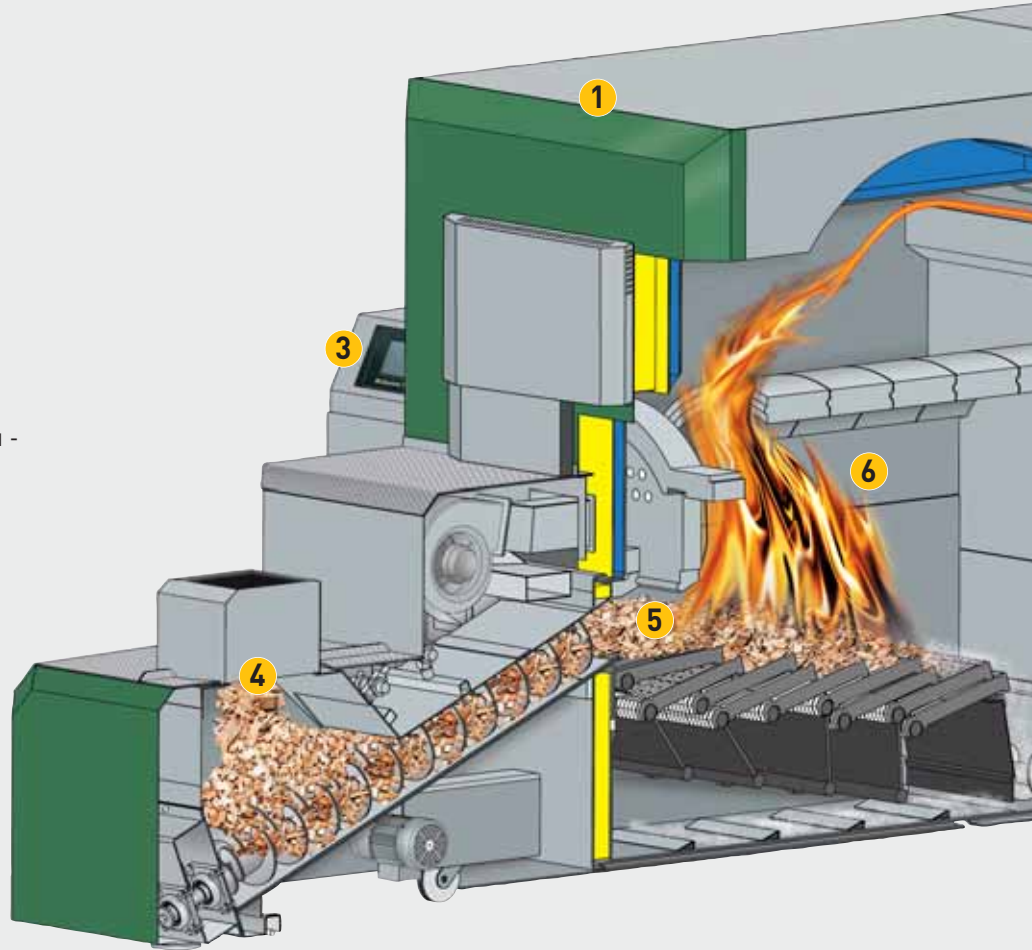
Regulacija s HERZ-ovim BioControl 3000



- Jednostavniji prikaz na monitoru i prikladno vođenje upravljanjem
- Regulacija je postavljena izravno na kotlu - izbjeguti obimni radovi na ožičenju

Mogućnost regulacija za:

- dizanje temperature povrata (crpka i miješajući ventil)
- upravljanje spremanjem topline
- do 4 regulacijska kruga grijanja (crpka i miješajući ventil)
- regulacija solarnog kruga
- priprema potrošne tople vode
- nadzor i zaštita od smrzavanja
- ljetni pogon



Sigurnosni uređaji:

- Uređaj za zaštitu od povrata plamena (RSE) nepropusna klapna koja se pri prekidu napona sama zatvara
- Samoaktivirajući uređaj za gašenje (SLE) uređaj za gašenje sa spremnikom vode
- Osiguranje od povrtnog zapaljenja (RZS) zaštitni sloj goriva
- Nadzor podtlaka u ložištu (DÜF)
- Nadzor temperature u ložištu (TÜF)
- Osjetnik za nadzor temperature u skladištu (TÜB)

1. Ložišni modul

2. Modul izmjenjivača topline

3. Regulacija BioControl 3000 centralna regulacijska jedinica

4. Međuspremnik s komorom za prihvata, dvostrukim pužem za doziranje, zaštitnim slojem goriva

5. Automatsko paljenje pomoću ventilatora vrućeg zraka

6. Ložišna komora od SiC vatrootpornog betona (postojanost na temperaturu do 1550°C) s stupnjevitom rešetkom (2-zonskom) od robusnog čeličnog, kromom legiranog liva.

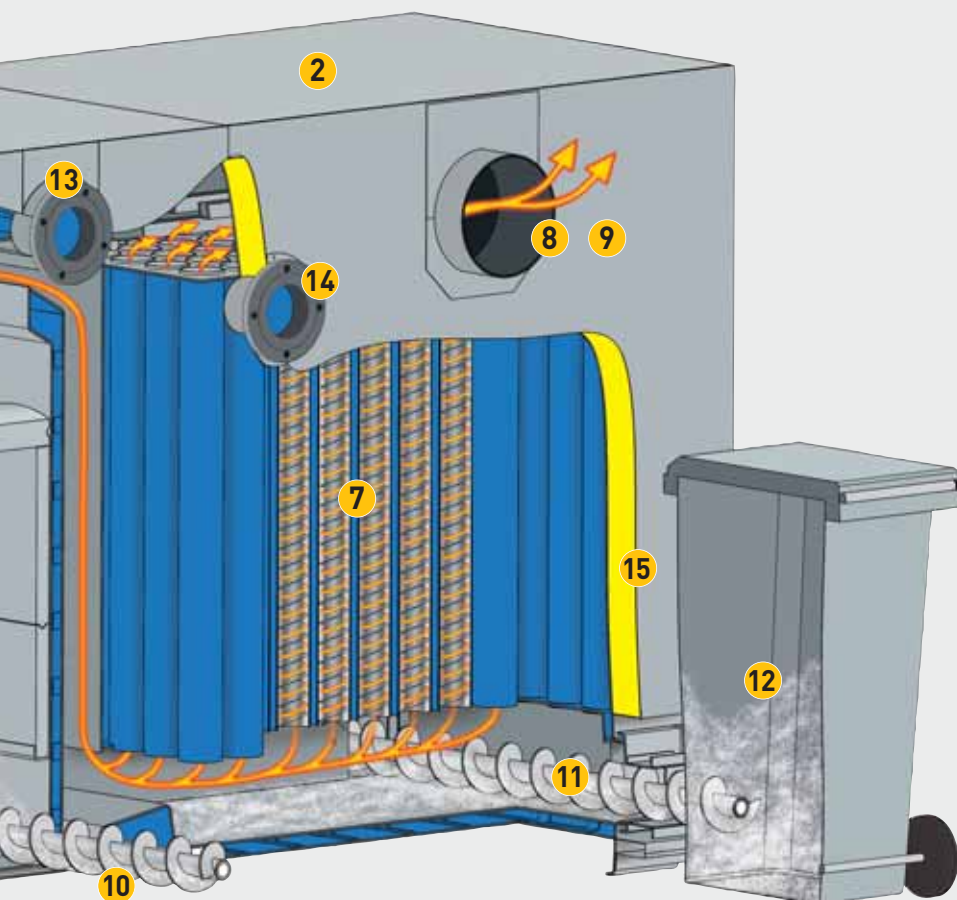
Intervali doziranja goriva i dvije zone primarnog zraka neovisno su regulabilni. Segmenti rešetke mogu se pojedinačno mijanjati. Nadalje postoje i dvije zone za sekundarni zrak.

7. Stojeći cijevni izmjenjivač topline s integriranim turbulatorima i mehanizmom za čišćenje

8. Automatski nadzor procesa izgaranja i dimnih plinova pomoću lambda sonde

9. Frekventno upravljani ventilator propuha (na ciklonu) s regulacijom podtlaka u ložištu

... HERZ-ovog BioFire



Ekonomično izgaranje omogućeno lambda sondom



- Preko ugrađene lambda sonde, koja permanentno nadzire sadržaj dimnih plinova, postižu se stalno perfektne vrijednosti izgaranja i najniža emisija štetnih plinova i čestica.
- Lambda sonda korigira potrebnu količinu goriva, kao i sekundarnog zraka čime dostiže načistije izgaranje, također i pri djelomičnom opterećenju.
- Rezultat toga su najmanja potrošnja goriva i najniže emisijske vrijednosti, također i pri korištenju goriva različite kvalitete.

Automatsko čišćenje izmjenjivača topline



- Površine izmjenjivača topline čiste se automatski pomoću u cijevi integriranih turbulatora, također i tijekom pogona grijanja čime je stalno osigurana čista izmjenjivačka površina bez manualnog rada.
- Konstantno visok stupanj korisnosti zahvaljujući čišćenju izmjenjivača topline osigurava najnižu potrošnju goriva.
- Pepeo koji pada ispod izmjenjivača dalje se pužem odnosi do spremnika pepela.

10. Puž za iznošenje pepela iz ložišta uključivo pomični pod s čišćenjem

11. Puž za iznošenje pepela iz izmjenjivačkog modula

12. Spremnik pepela na kotačima omogućava jednostavno i ugodno pražnjenje pepela. Kao opcija moguće je izvesti centralno iznošenje pepela u vanjski spremnik (vidi str. 9.)

13. Priključak polaza moguć na obje strane

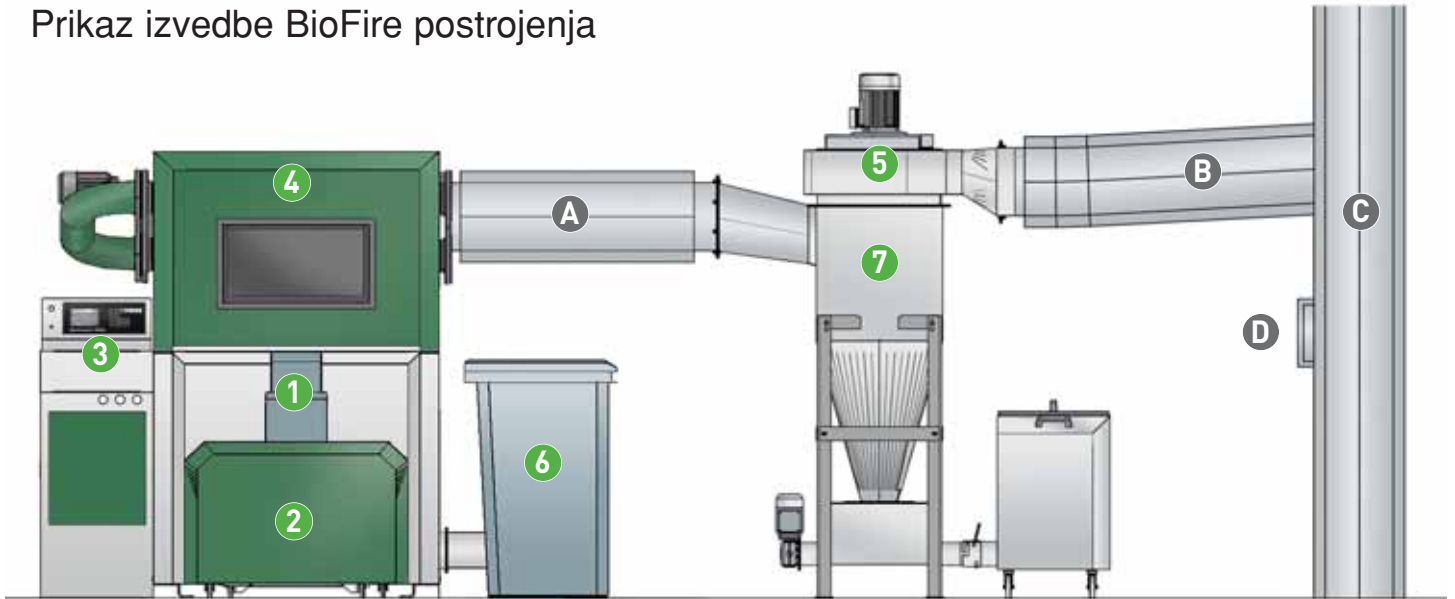
14. Priključak povrata moguć na obje strane

Nasuprot priključcima polaza i povrata je hidraulička veza između ložišta i izmjenjivača topline

15. Efikasan izolacijski sloj za najmanje gubitke topline zbog zračenja

Ciklon i pogonska tehnika...

Prikaz izvedbe BioFire postrojenja



- 1 Prihvatna komora s uređajem za zaštitu od povrata plamena (RSE)
- 2 Međuspremnik s dvostrukim dozirnim pužem, uključivo neovisni uređaj za gašenje vatre (SLE) i sigurnosni sloj za zaštitu od povratnog paljenja (RZS)
- 3 Regulacija BioControl 3000
- 4 Kotao (ložišni modul i modul izmjenjivača topline)
- 5 Frekventno regulirani ventilator propuha s regulacijom podtlaka
- 6 Spremnik pepela
- 7 Odstranjivač čestica i pepela iz dimnih plinova (ciklon)

Spoj dimovodnih cijevi (građevinski dio):

- A Priključak na dimovodnu cijev
- B Priključak na dimnjak s usponskom dimovodnom cijevi
- C Dimnjak otporan na kondenzat
- D Regulator propuha s EX-zaklopkom

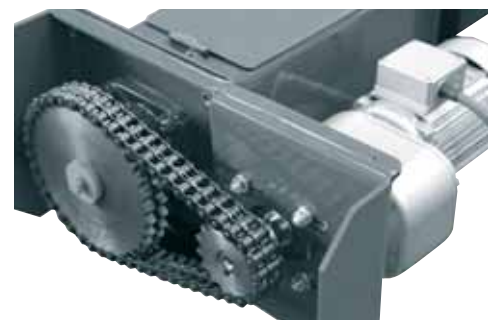
HERZ-ova tehnika za dopremu goriva – sve komponente iz jedne ruke!



Stabilan pužni transportni sustav za sječku i pelete. Zahvaljujući specijalnom obliku "C-koritu" omogućen je nesmetan transport goriva.

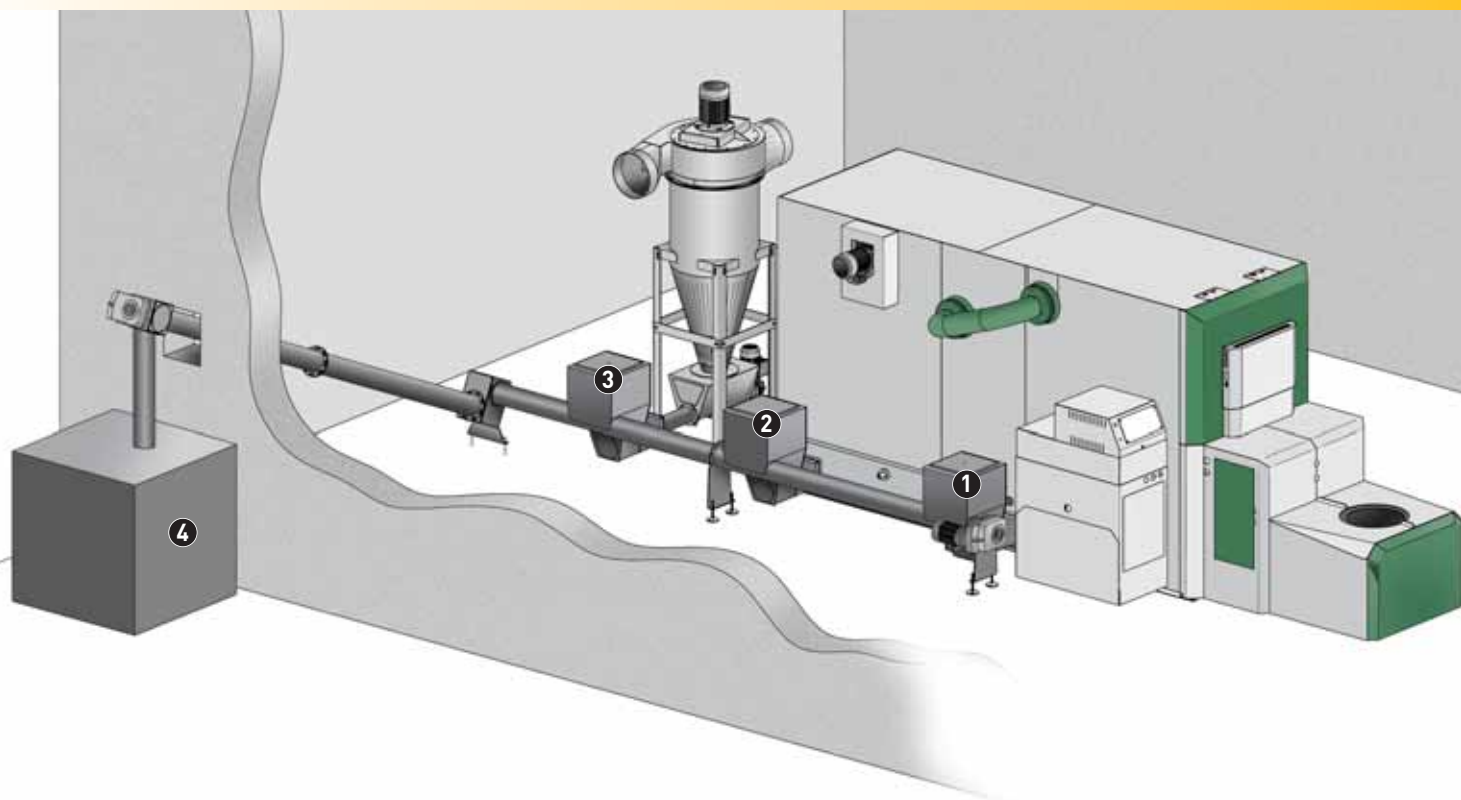


Robusna mješalica s pogonom za teške uvjete i tlačnim rasterećenjem osigurava pouzdan rad.



Pogonski motori visoke kvalitete s lančanim prijenosom (dvostruki lančanik). Velik pogonski moment uz malu potrošnju električne energije.

HERZ-ovi sustavi za iznošenje pepela...



Centralni sustav za iznošenje pepela pomoću pužnog transporta

Pepeo iz spremnika pepela ložišta, spremnika letećeg pepela (1 + 2) kao i spremnika pepela od ciklona (3), pužnim transportnim sustavom automatski se iznosi u vanjski, s građevinske strane pripremljeni spremnik pepela (4).

Prednost rukovatelja postrojenja je u tome što se na taj način postižu najmanji intervali čišćenja i ugodno odstranjivanje pepela. Centralni sustav za iznošenje pepela projektira se individualno i prilagođava se zahtjevima građevine.

Na ovaj način realizirani su već brojni projekti, u kojima se pepeo dugim putem i na različite visinske razine transportira do zbirnog spremnika pepela.

VAŠA PREDNOST:

Mali investicijski troškovi budući da se izbjegavaju građevinski zahvati kao što su podrum za pepeo ili podne površine.



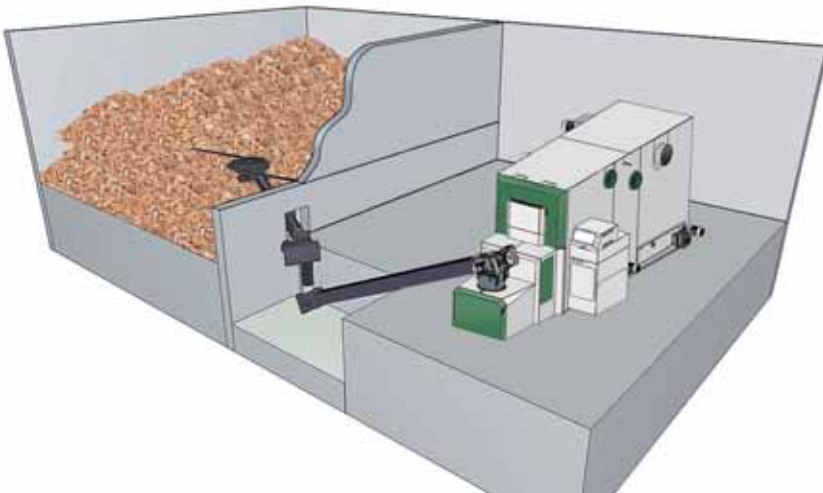
Na ovoj slici prikaz je centralnog transportnog pužnog sustava za iznošenje pepela HERZ-ovog postrojenja s 2 kotla u kaskadi gdje su spremnici pepela međusobno povezani

Primjer u kojemu se pomoću usponskog puža, na visinu cca. 4m transportira pepeo od 2 HERZ-ova postrojenja do vanjskog spremnika pepela veličine 2 m³.

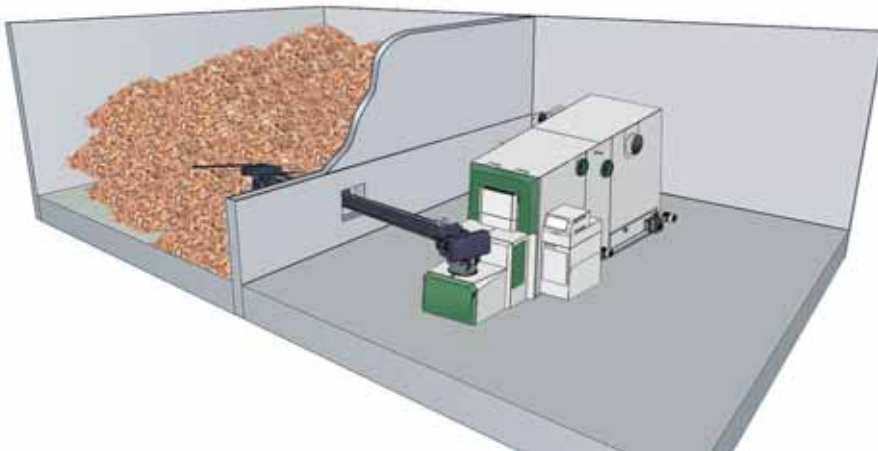
Sustavi za dopremu...

HERZ-ovi sustavi za dopremu omogućuju raznolike položaje skladišta.

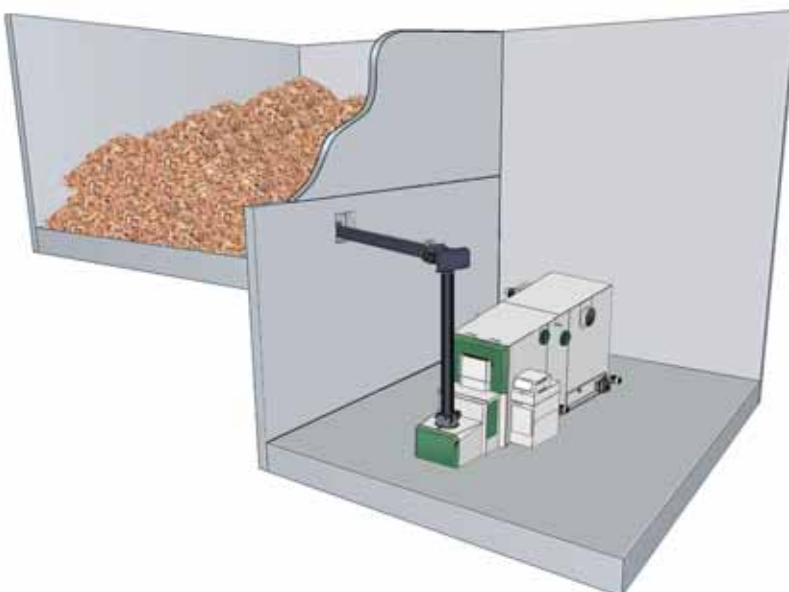
Pogoni za sječku namijenjeni su posebice za modele s ugovorima, gdje se isporučitelji drva pojavljuju istovremeno i kao isporučitelji energije.



Iznošenje sječke iz skladišta pomoću horizontalno postavljene mješalice s priključenim pužem za optimalno iskorištenje prostora skladišta. Ova varijanta omogućuje perfektu prilagodbu zahtjevima građevine.



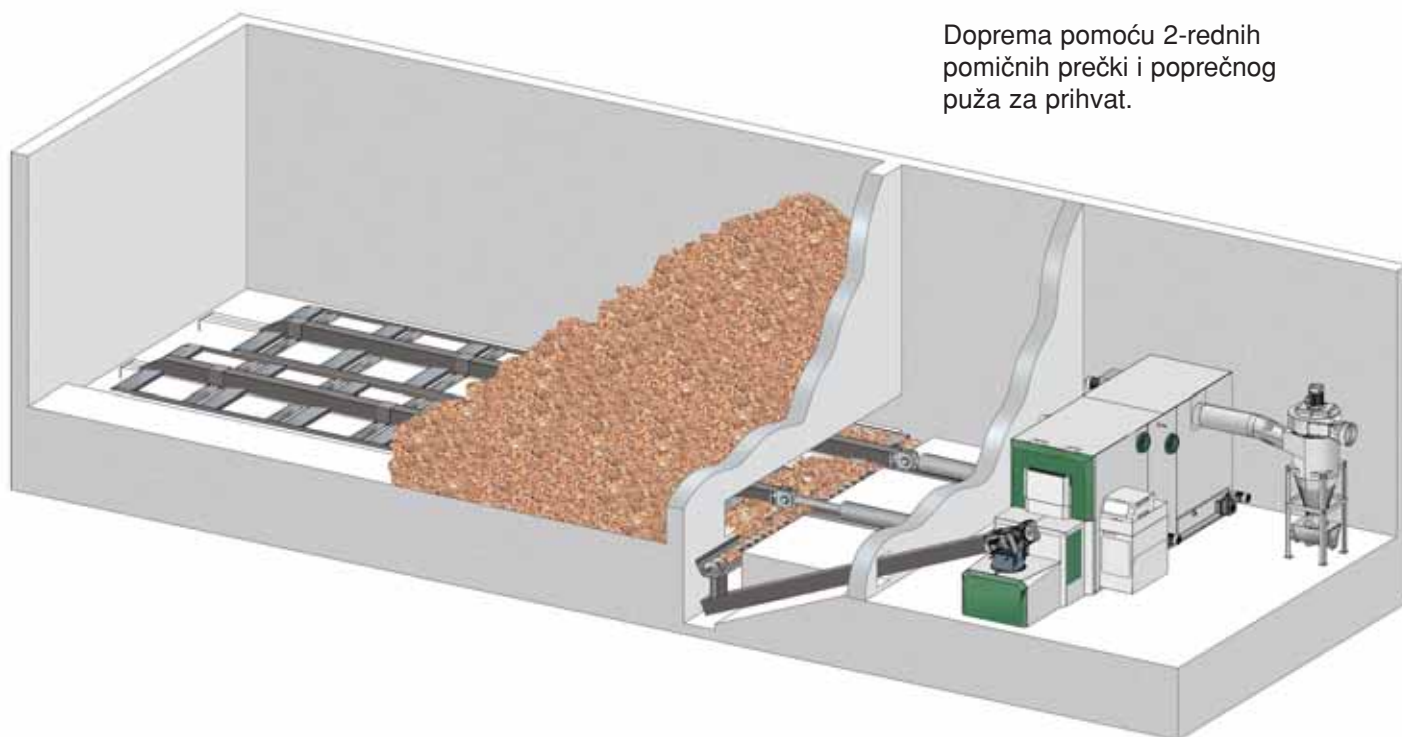
Skadište i kotlovnica na istoj visinskoj razini. Kosa doprema s koso postavljenom opružnom mješalicom.



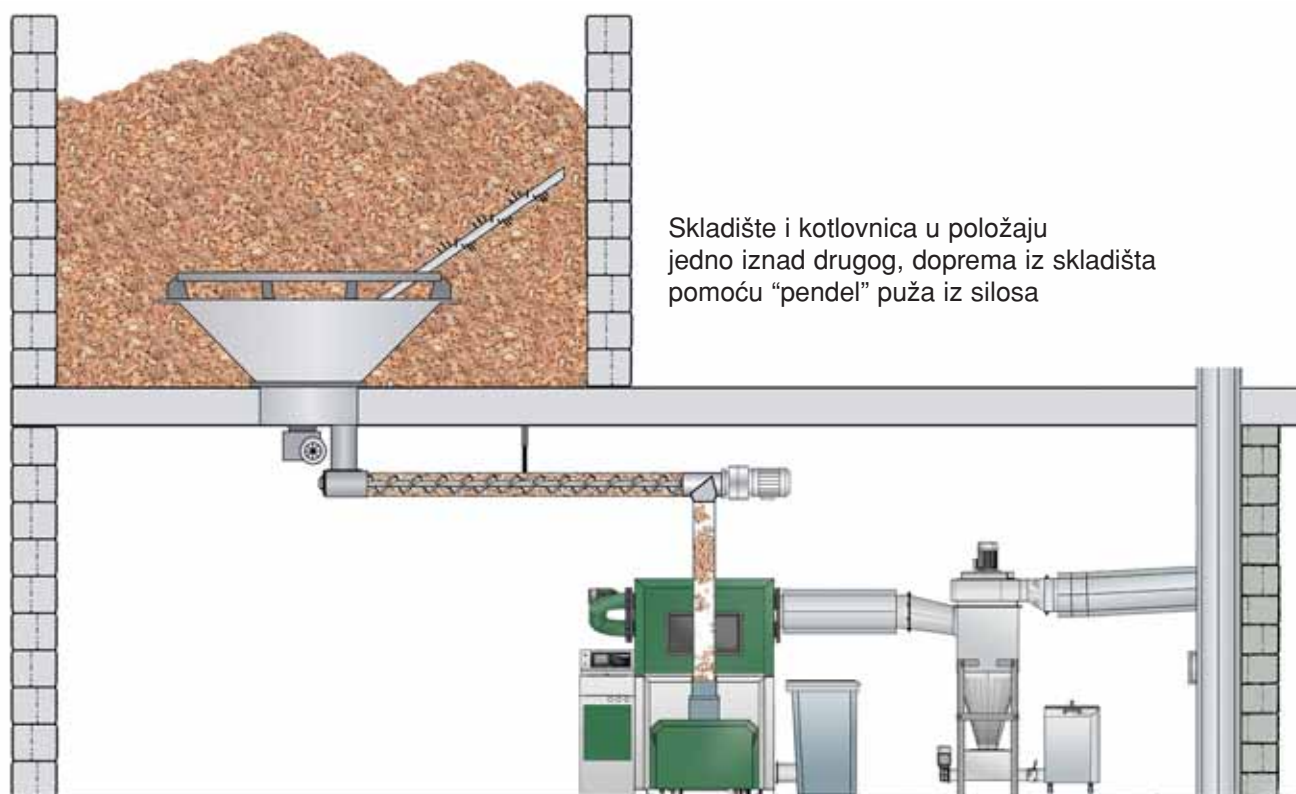
Skadište i kotlovnica na različitoj visinskoj razini. Horizontalna doprema s opružnom mješalicom i prihvatnom komorom.

... HERZ-ovog BioFire postrojenja

HERZ-ov BioFire: bioenergija za grijanje naselja, škola, dječjih vrtića i velikih objekata.



Doprema pomoću 2-rednih pomičnih prečki i poprečnog puža za prihvata.

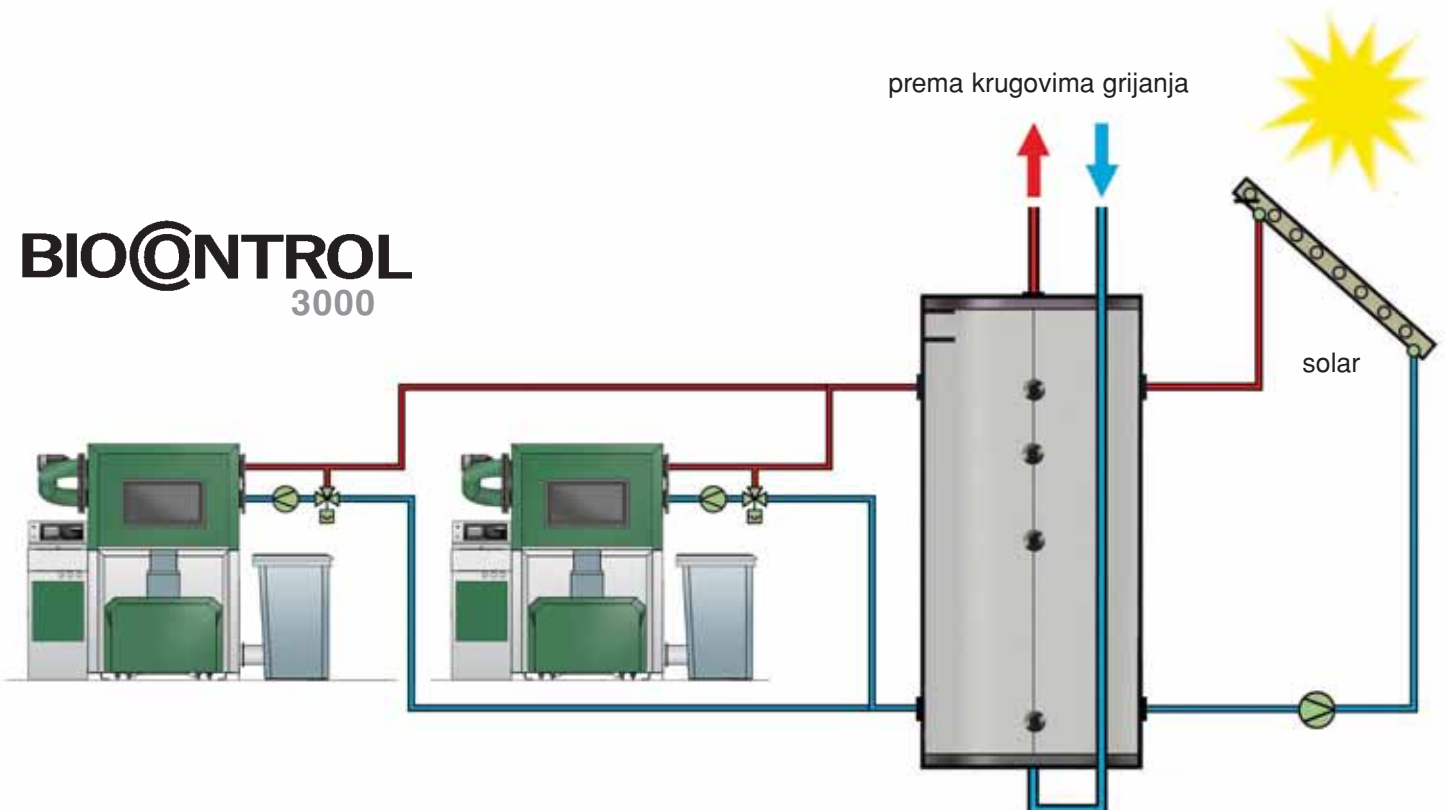


Skladište i kotlovnica u položaju jedno iznad drugog, doprema iz skladišta pomoću "pendel" puža iz silosa

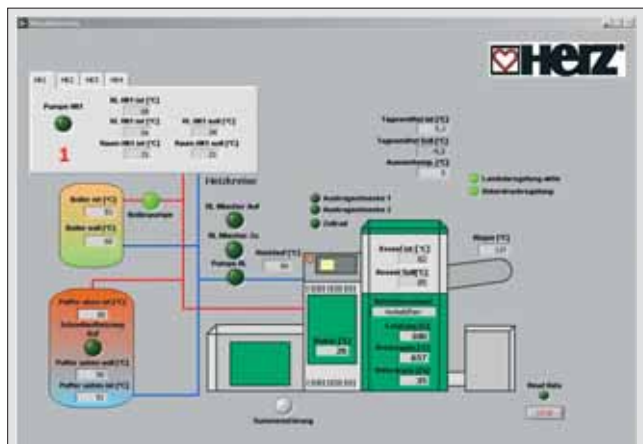
Centralna regulacijska stanica – BioControl



HERZ BioControl 3000 može regulirati krugove grijanja, ...



Daljinski nadzor i upravljanje



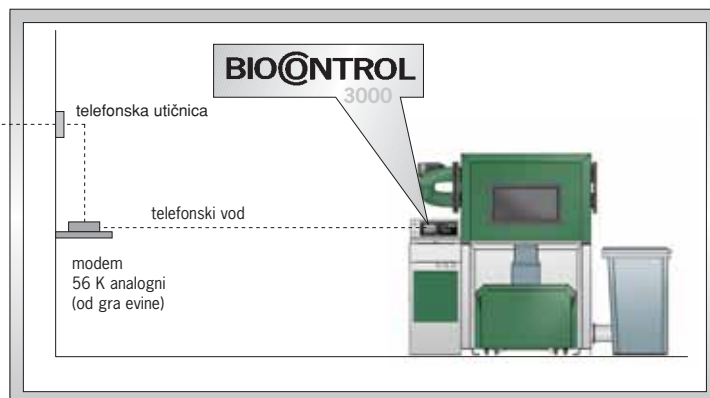
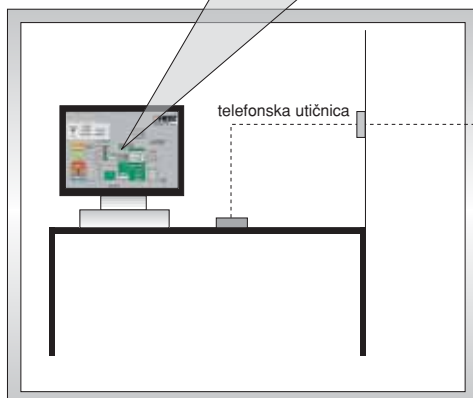
HERZ-ov daljinski nadzor i upravljanje!

Daljinski nadzor (vizualizacija):

Na ovaj način mogu se trenutne vrijednosti kotla promatrati na priključenom računalu.

Daljinsko upravljanje:

Omogućava dodatno mijenjanje vrijednosti dopuštenih parametara putem priključenog računala.



... spremnik PTV, spremnik topline i solar.

Centralna regulacijska stanica za:

- upravljanje spremanja topline
- dizanje temperature povrata (crpka i miješajući ventil)
- regulabilne krugove grijanja (crpka i miješajući ventil) za maksimalno 4 kruga grijanja (pri priključku solara ostaje max. 3 kruga)
- regulacija solarnog kruga
- nadzor i zaštita od smrzavanja i praznični pogon
- jednostavan prikaz na monitoru i prikladno vođenje upravljanjem

Kaskadno uključivanje

S HERZ-ovom regulacijom BioControl 3000 mogu se, također, kaskadno uključiti više HERZ-ovih kotlova s ugrađenom BioControl regulacijskom stanicom. Posebna prednost kaskadnog uključivanja je u ekonomičnom korištenju kotlova pri smanjenom toplinskom zahjevu (npr. u prijelaznom razdoblju grijanja).

Telefonska dojava smetnji

Šalje predviđeni tekst, odnosno govornu poruku ili SMS poruku.

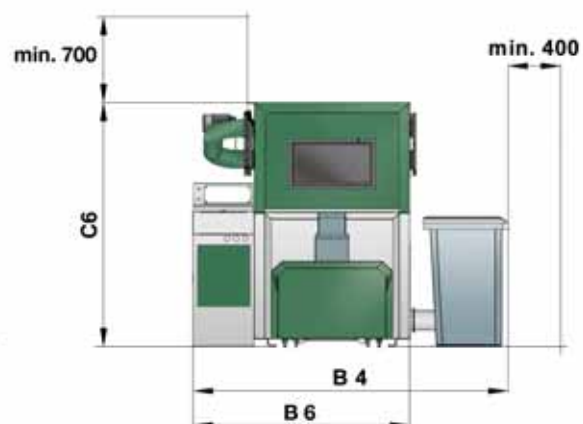
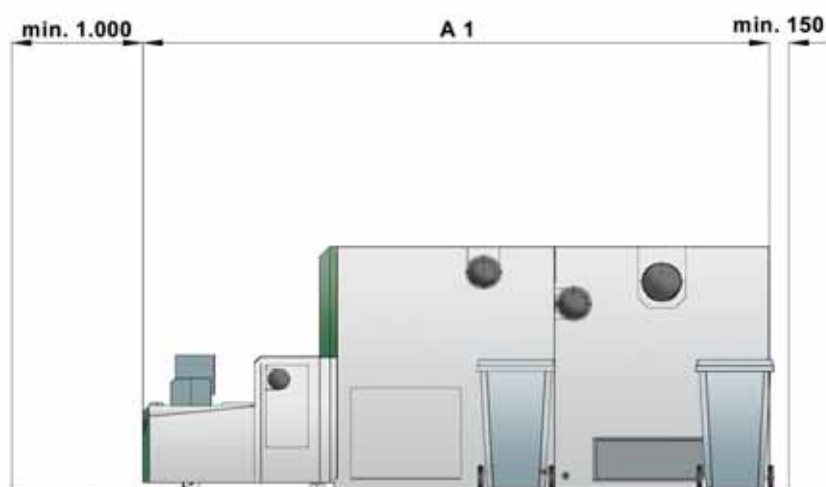
Vertikalni punjač skladišta i tehnički podaci

Ekonomično punjenje skladišta.



HERZ-ov sustav za vertikalno punjenje skladišta omogućava optimalno punjenje skladišta sječkom.

Sječka se pomoću vertikalnog puža doprema do skladišta i onda horizontalnim pužem optimalno raspoređuje po skladištu.



BioFire	500	600	800	1000
Područje učina [kW]	150-500	240-600	320-800	400-1000
A 1 [mm]	4485	4975	4975	5280
C 6 [mm]	1975	1965	1965	2180
B 4 [mm]	2590	2590	2590	2590
B 6 [mm]	1755	1755	1755	1755
Masa [kg]	4716	5895	5895	7075

HERZ-ova referentna postrojenja



VILA VITA Pannonia (4 zvjezdice, wellness centar i odmaralište za obitelj na 200 ha)

- HERZ BioFire s 600 kW
- grijanje glavne zgrade s wellness parkom
- restoran, hotel & recepcija kao i konferencijski prostori
- 60 bungalova
- teniske dvorane
- 1000 m² dvorana za različita događanja
- naselje za osoblje



HERZ-ov BioFire: Individualno primjenjiv i uspješan pri korištenju

- **Veliki objekti:**
bolnice, škole,
javne ustanove itd.
- **Hoteli:**
grijanje zgrade kao i zagrijavanje bazena, wellness prostora itd.
- **Projekti za naselja:**
grijanje dijelova naselja,
stanbenih objekata itd.
- **Pogoni za obradu drva:**
stolarije, proizvođači namještaja itd.



HERZ-ova tvornica kotlova u Pinkafeldu

- BioFire učina 800 kW grije cijelu tvornicu tehničke prostorije (laboratorij), uredski kompleks, proizvodni dio s najsuvremenijom proizvodnjom
- Ogrjevna površina: 12.000 m²



Toplana u Neckenmarktu

- dva BioMatic s 400 kW i jedan BioFire s 800 kW
- grijanje 117 objekata u Neckenmarktu



zastupljenost...



BELGIJA
BUGARSKA
DANSKA
NJEMAČKA
FINSKA
FRANCUSKA
GRČKA
VELIKA BRITANIJA
IRSKA
ITALIJA
HRVATSKA
LITVA
LUKSEMBURG
NIZOZEMSKA
AUSTRIJA
POLJSKA
RUMUNJSKA
RUSIJA
ŠVEDSKA
ŠVICARSKA
SRBIJA
SLOVAČKA
SLOVENIJA
ŠPANJOLSKA
JUŽNI TIROL
ČEHOSLOVAČKA
UKRAJINA
MAĐARSKA

Vaš partner:



HERZ Energietechnik GmbH
Herzstraße 1, 7423 Pinkafeld
Österreich/Austria
Tel.: +43 (0) 3357/42840-0
Fax: +43 (0) 3357/42840-190
Mail: office-energie@herz.eu
Internet: www.herz.eu

HERZ Armaturen, predstavništvo u RH
Hreljička 62, 10 000 Zagreb
Hrvatska/Croatia
Tel.: +385 (0) 16607 356
Fax: +385 (0) 16607 359
Mail: ured@herzarmaturen.hr
Internet: www.herz-hr.com