

energetska učinkovitost budućnosti opskrba objekata toplinom



BioMatic
BIOCONTROL

220 - 500

- veliki objekti
- hoteli
- naselja



Prednosti HERZ-ovog BioMatic-a...



Postrojenje za izgaranje biomase u obliku sječke i peleta

- BioMatic BioControl 220 (područje snage **54 do 220 kW**)
- BioMatic BioControl 250 (područje snage **54 do 250 kW**)
- BioMatic BioControl 300 (područje snage **79 do 300 kW**)
- BioMatic BioControl 350 (područje snage **79 do 350 kW**)
- BioMatic BioControl 400 (područje snage **79 do 400 kW**)
- BioMatic BioControl 500 (područje snage **79 do 500 kW**)

HERZ BioMatic BioControl: nepobjedivo kompaktan

- Jedno od najkompaktnijih postrojenja na biomasu na tržištu
- Najmanje mjere za unošenje
- Modularni način ugradnje (kompaktni ložišni modul i modul izmjenjivača topline)
- Kod postojećih kotlovnica na lož ulje ili plin, u većini slučajeva mogu se ugraditi u isti prostor



HERZ Armaturen GmbH - društvo s ograničenom odgovornošću

Osnovano godine 1896. s postojanjem na tržištu dužim od 110 godina traži, sebi ravne i surađuje sa sebi ravnim partnerima. HERZ Armaturen GmbH ima proizvodnju u pet mjesta u Austriji i tri druga mjesta u Europi i s preko 1.500 zaposlenika u Austriji i inozemstvu je jedini austrijski i jedan od značajnijih internacionalnih proizvođača proizvoda cjelokupnog programa grijanja i instalacijske tehnike.

HERZ Energietechnik GmbH

HERZ Energietechnik zapošljava preko 150 djelatnika u proizvodnji i prodaji. U sjedištu tvrtke Pinkafeld/Burgenland na raspolaganju su suvremena proizvodnja kao i ispitni centar za inovativne proizvode. Time su stvorene predispozicije za intezivniju suradnju razvojnih i obrazovnih institucija. U zadnje vrijeme se HERZ etablirao kao specijalist u području obnovljivih izvora energije. Pri tome se fokusira na suvremene, po cijeni povoljne i za prirodu pogodne sustave grijanja s najvećim komforom i jednostavnim rukovanjem.

HERZ prema okolini

Sva HERZ-ova postrojenja za izgaranje udovoljavaju najstrožim zahtjevima o emisiji štetnih plinova. Tome svjedoče brojni certifikati ustanova za zaštitu okoline.

HERZ kvaliteta

HERZ-ovi konstruktori u stalnom su kontaktu s priznatim istraživačkim ustanovama kako bi bez sumnje vrlo visoki standard još poboljšali.



BioMatic detalji...



Optimalno izgaranje uz upravljanje lambda sondom:



Automatsko upravljanje odvodom dimnih plinova i izgaranja pomoću lambda sonde

- Ugrađenom lambda sondom koja permanentno prati vrijednosti dimnih plinova i reagira na različitu kvalitetu produkata izgaranja postižu se uvijek perfektna vrijednosti izgaranja i najmanja emisija štetnih plinova.
- Lambda sonda korigira potrebnu količinu goriva, kao i dovod sekundarnog zraka, i time postiže najčistije izgaranje, također i kod pogona pri djelomičnom opterećenju.
- Rezultati su smanjena potrošnja goriva i najniže emisije vrijednosti, također, pri različitoj kvaliteti goriva.

Automatsko čišćenje:



- Površine izmjenjivača topline stojećeg cijevnog izmjenjivača topline automatski se za vrijeme pogona grijanja uz pomoć turbulatora s mehanizmom za čišćenje održavaju čistim, što osigurava stalan visoki stupanj iskorištenja i najniže gubitke u odlaznim dimnim plinovima.
- Ložište se, također, automatski, otresanjem rešetke čisti od pepela nastalog gorenjem u ložištu.
- Iznošenje pepela iz ložišta kao i letećeg pepela iz izmjenjivača topline u spremnike pepela ostvaruje se automatski pomoću pužnog prijenosa.

Automatsko upravljanje s BioControl 3000



- Upravljanje postrojenjem grijanja pomoću BioControl 3000 nudi brojne prednosti i olakšava rukovanje preko jednostavnog monitora i komforno strukturiranog menija.
- Upravljanje je montirano fiksno na kotlu i služi kao centralna regulacijska jedinica.
- BioControl 3000 nudi dodatno integriranu pripremu tople vode, zaštitu od smrzavanja pogon u vrijeme odsutnosti kao i modularne mogućnosti proširivanja preko kartica za krugove grijanja, upravljanje spremnicima i solarnim regulacijskim krugom.

Primjenjiva goriva:



- Pelete prema ÖNORM M 7135, DINplus Gütesiegel ili švicarski peleti
- Sječka G30/G50/W30 prema ÖNORM M 7133

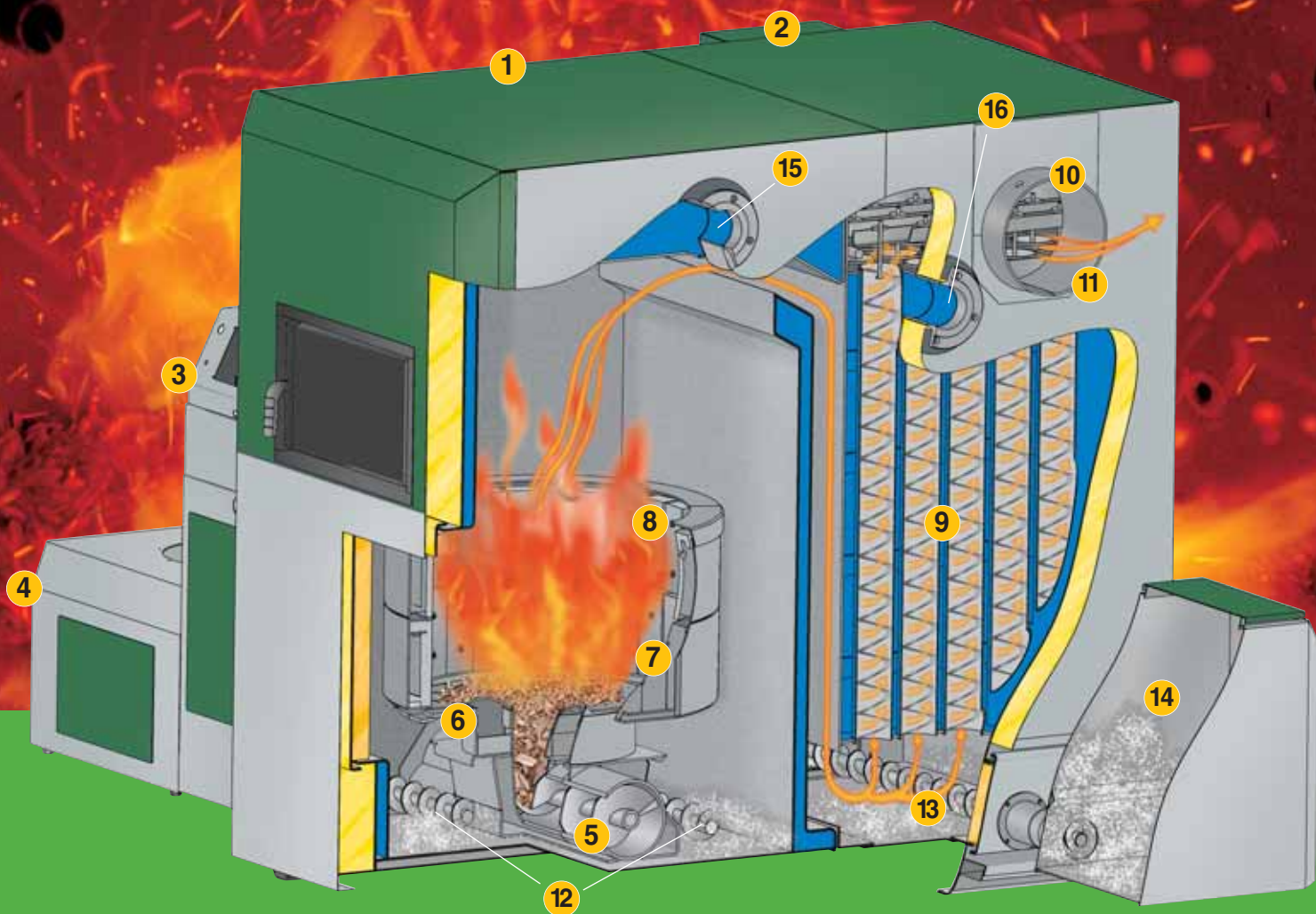


Sigurnosni uređaji u HERZ BioMatic postrojenju (uzajamno neovisni sustavi):



- Zaštita od povratnog plamena (RSE): sigurnosna komora i protivpožarna zaklopka s opružnim motorom.
- Zaštita od požara (RHE): termički nadzor temperature na pužnom dozatoru goriva (termičko aktiviranje sprinkler postrojenja).
- Elektronički temperaturni nadzor pužnog dozatora goriva.

Inovativna tehnika HERZ-ovog BioMatic-a...



Opis dijelova:

- 1 Modul za izgaranje (ložišni modul)
- 2 Modul izmjenjivača topline
- 3 Integrirani regulator BioControl 3000
- 4 Međuspremnik
- 5 Dozirni puž
- 6 Automatsko paljenje ventilatorom vrućeg zraka
- 7 Komora izgaranja s automatskim čistačem rešetke (pomična tanjurasta rešetka)
- 8 Podijeljeni 2-zonski prsten sekundarnog zraka
- 9 Stojeći cijevni izmjenjivač topline s integriranim turbulatorom i mehanizmom za čišćenje
- 10 Automatski nadzor izgaranja i izlaznih dimnih plinova pomoću upravljanja lambda sondom
- 11 Frekventno upravljanje ventilatorom propuha uz reguliranje podtlaka
- 12 Pužni prijenos za iznošenje pepela nastalog izgaranjem
- 13 Pužni prijenos za iznošenje letećeg pepela
- 14 Spremnik letećeg pepela
- 15 Polaz - priključak
- 16 Povrat - priključak

Sustav za odvoz pepela za BioMatic:

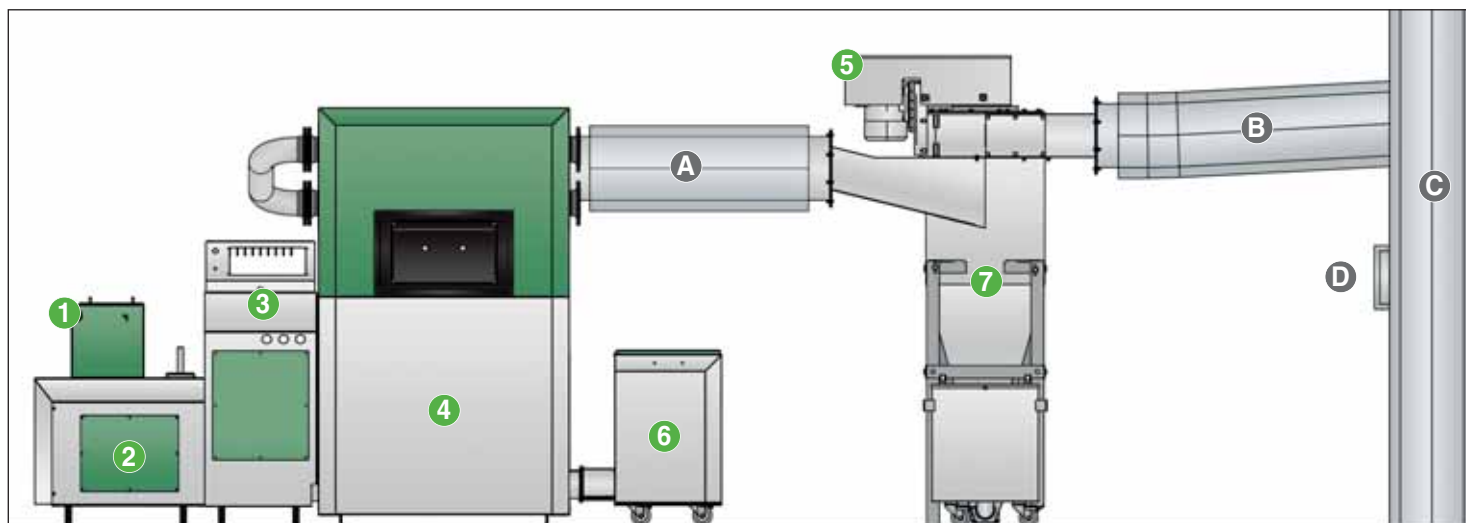
HERZ nudi individualni sustav za odvoz pepela od BioMatic-ovih spremnika pepela do vanjskog spremnika.

Iznos pepela pomoću pužnog sustava:

Ovdje se pepeo (iz spremnika pepela ložišta i letećeg pepela, kao i spremnika pepela iz ciklona) pomoću pužnog transportnog sustava doprema automatski u vanjski spremnik pepela.

Prateća oprema BioMatic kotla...

Prikaz jednog BioMatic postrojenja:



Postrojenje BioMatic:

- 1 Pihvatna komora sa zaštitom od povratnog plamena (RSE)
- 2 Međuspremnik s dozirnim pužnim transporterom, protupožarno postrojenje (RHE)
- 3 Upravljanje BioControl 3000
- 4 Kotao
- 5 Frekventno upravljani ventilator propuha s kontrolom podtlaka
- 6 Spremnik pepela
- 7 Odstranjivač pepela i prašine iz dimnih plinova (ciklon)

Spoj dimovodnih cijevi (građevinski dio):

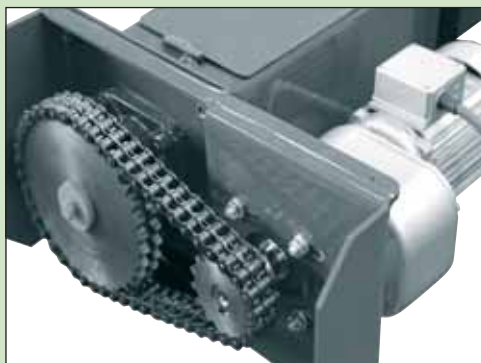
- A Dimovodni priključak
- B Priključak dimnjaka s uspinjućom dimovodnom cijevi
- C Dimnjak otporan na vlažnost
- D Regulator propuha s EX-klapnom

HERZ-ova transportna i pogonska tehnika:

Sve komponente iz jedne ruke!



Robusna mješalica s pogonom za teška opterećenja i tlačnim rasterećenjem.



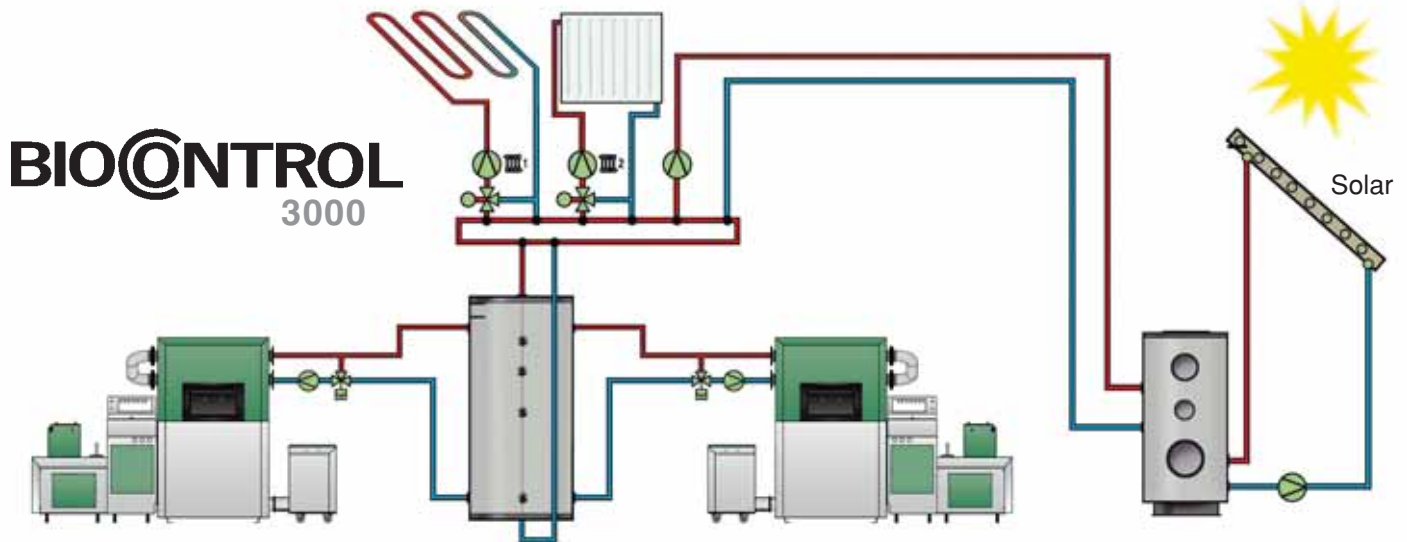
Pogonski motori visoke kvalitete s lančanim prijenosom (dupli lanac). Veliki polazni moment uz malu potrošnju struje.



Stabilni pužni transporter – sustav za transport sječke.

perfektan sustav s HERZ-om...

HERZ-ovim BioControl 3000 može se upravljati krugovima grijanja, pripremom PTV, spremanjem topline i solarnim krugom.

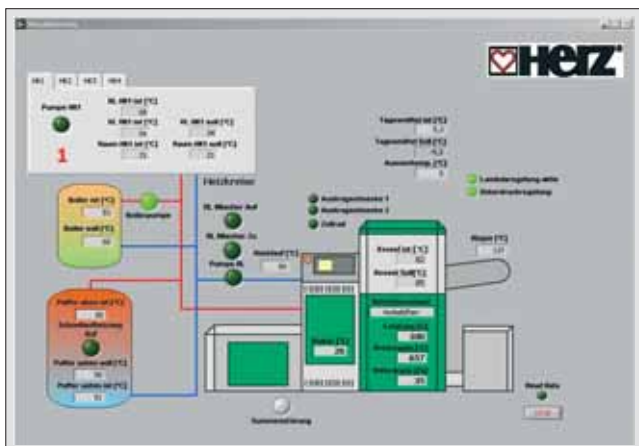


Spremnik topline:

Primjena spremnika topline posebice za veća postrojenja vrijedna je preporuke. Spremnik topline smanjuje broj startanja kotla, osigurava ravnomjerno preuzimanje topline i time pruža bolje pogonske uvjete. Pri primjeni spremnika topline moguće je održati proizvodnju toplinske energije u dužim vremenskim intervalima, čime se izbjegava često uključivanje i isključivanje kotla i povećava stupanj iskorištenja kotla.

Kaskadno uključivanje:

Pomoću HERZ-ovog upravljanja BioControl 3000 mogu se, također, više HERZ-ovih kotlova s BioControl-om uključiti u kaskadu. Posebna prednost kaskadnog uključivanja leži u ekonomičnom korištenju kotlova kod manjih opterećenja (npr. u prijelaznom razdoblju).



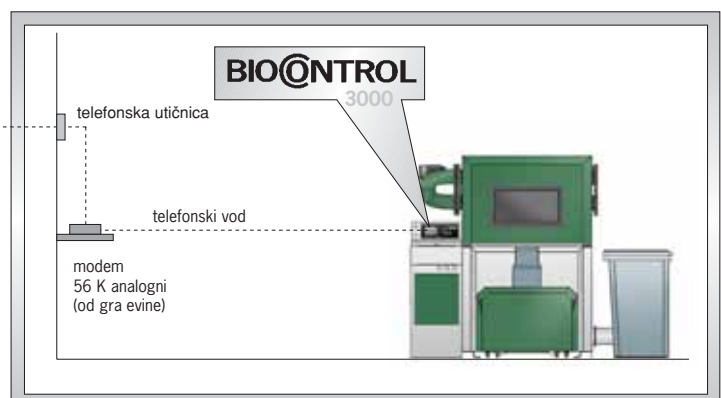
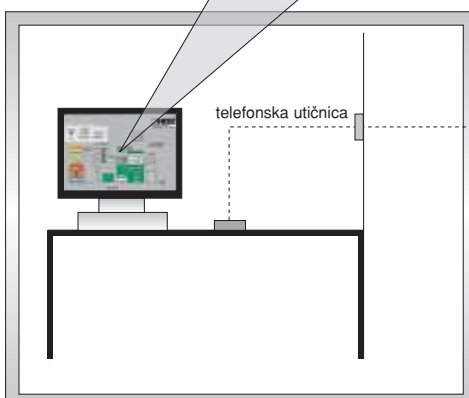
HERZ-ov daljinski nadzor i upravljanje!

Daljinski nadzor (vizualizacija):

Na ovaj način mogu se trenutne vrijednosti kotla promatrati na priključenom računalu.

Daljinsko upravljanje:

Omogućava dodatno mijenjanje vrijednosti dopuštenih parametara putem priključenog računala.



U BioMatic-a!



Regulacijski sustav upravlja cjelokupnim
snabdijevanjem energijom

BIOCONTROL 3000



HERZ-ov spremnik
topline
Upravljanje
spremanjem topline



HERZ-ov
spremnik PTV
Priprema PTV



Kaskadno uključivanje ili uključivanje
dodatnog grijanja



Krugovi grijanja vođeni
vanjskom temperaturom



Solarno postrojenje

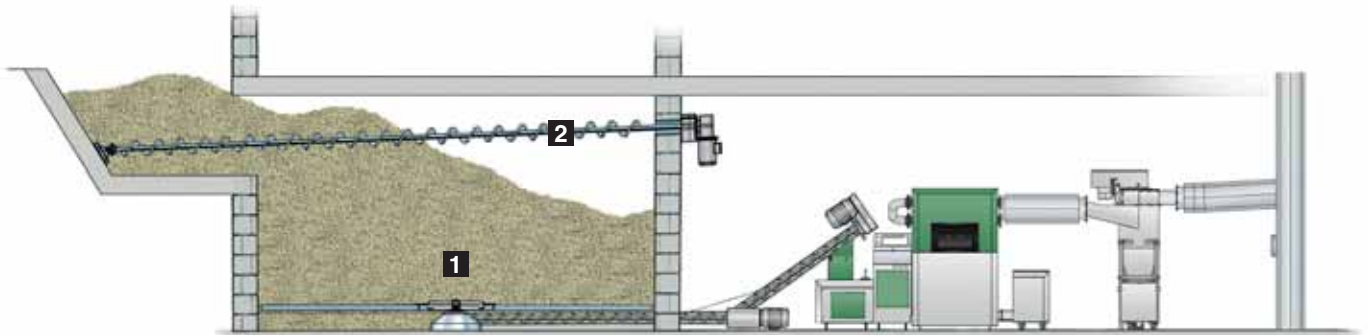


Mogućnost
daljinskog nadzora
i daljinskog
upravljanja

Transpotni sustavi dopreme za...

HERZ-ovi sustavi dopreme omogućavaju višestruke načine opremanja skladišnog prostora prema željama klijenata.

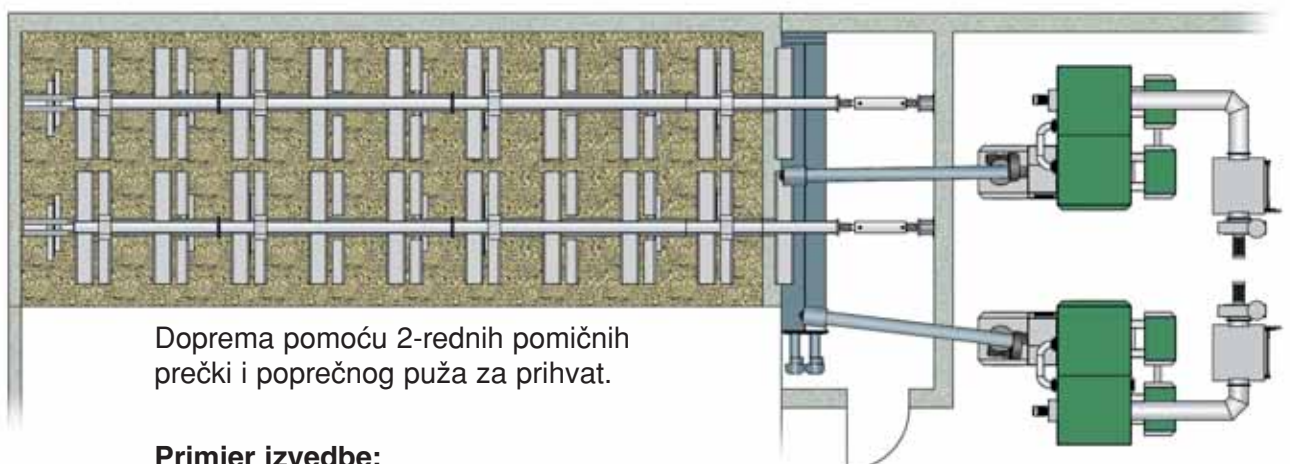
Pogoni za sječku namijenjeni posebice za modele s ugovorima, gdje se isporučitelji drva pojavljuju istovremeno i kao isporučitelji energije.



Pražnjenje skladišnog prostora pomoću horizontalno postavljene opružne mješalice (1) s uspinjućim pužnim transporterom za optimalno iskorištenje skladišnog prostora i doprema u skladište pužnim transporterom (2).



Skladišni prostor i kotlovski prostor u istoj razini.
Kosa doprema s koso postavljenom opružnom mješalicom.

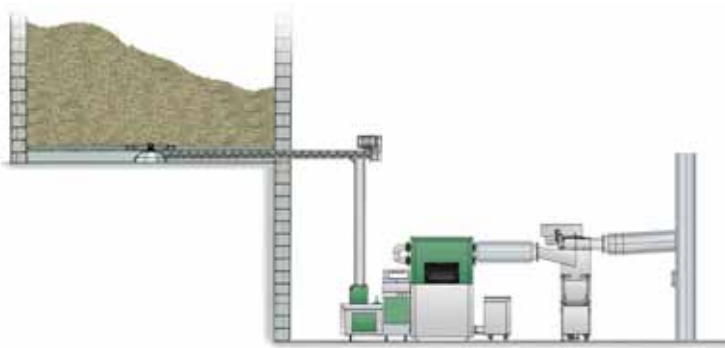


Doprema pomoću 2-rednih pomičnih prečki i poprečnog puža za prihvat.

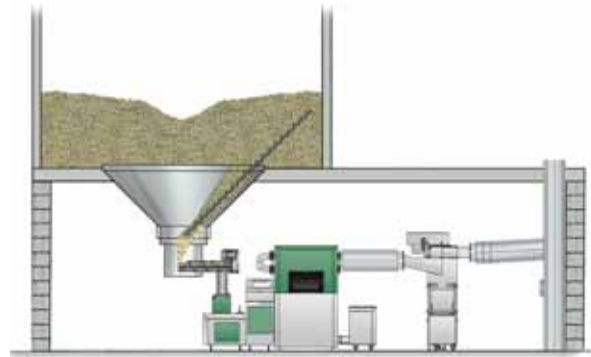
Primjer izvedbe:
2 BioMatic-a u kaskadi

...sječku i pelete!

HERZ-ov BioMatic: Bioenergija za zagrijavanje stambenih objekata, škola, vrtića i velikih objekata.

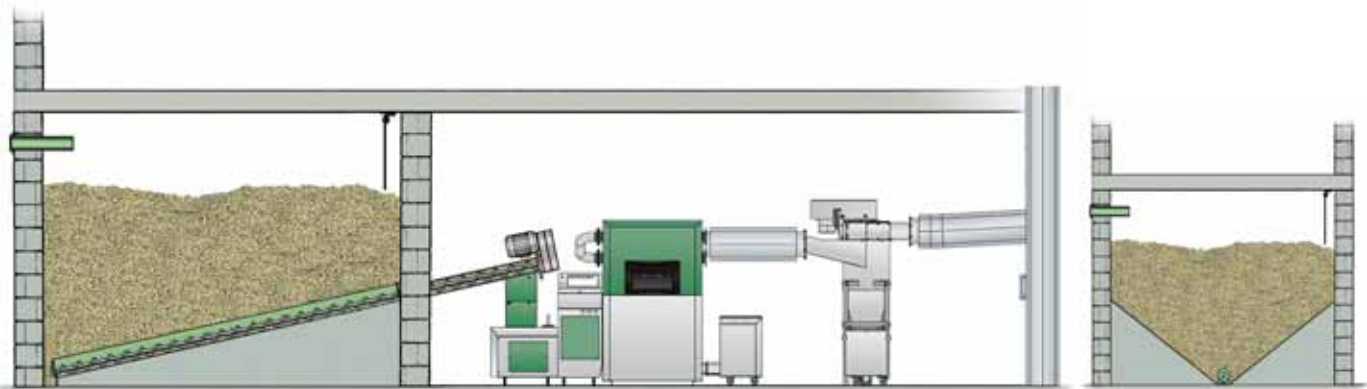


Skadište i kotlovnica na različitoj visinskoj razini. Horizontalna doprema s opružnom mješalicom i prihvatnom komorom.

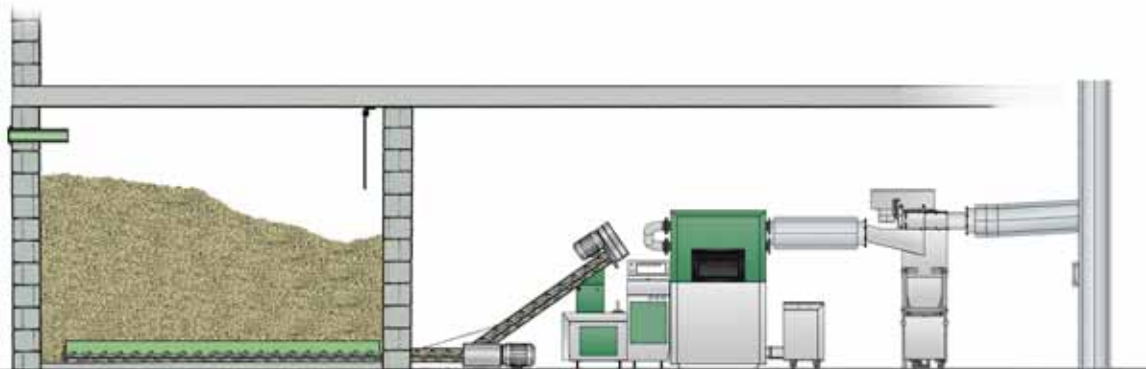


Skadište i kotlovnica u položaju jedno iznad drugog. Doprema iz skladišta pomoću "pendel" puža iz silosa.

Postrojenja na pelete odlikuje se malom potrebom za prostorom za skladištenje goriva.



Doprema peleta s koso postavljenim pužem.

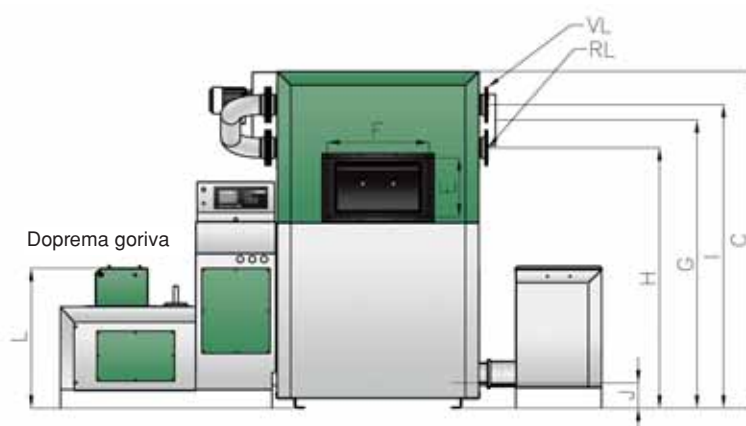
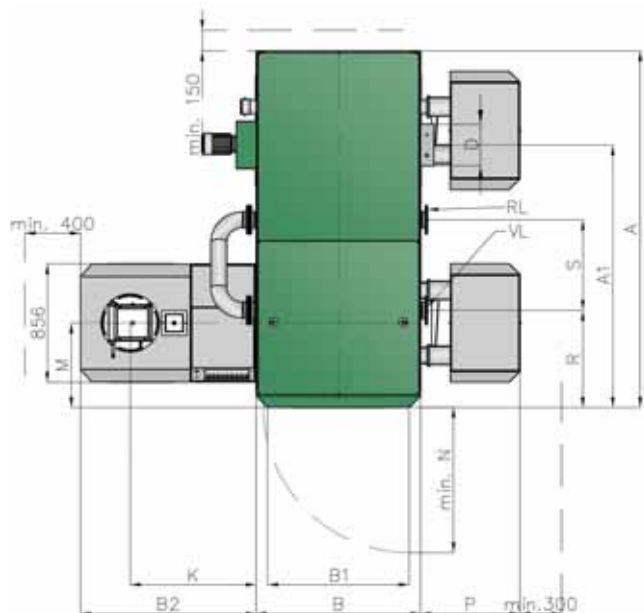


Horizontalno iznošenje peleta iz skladišnog prostora, s uspinjućim pužnim transporterom za optimalno iskorištenje skladišnog prostora.

Kod postrojenja bez opružnog miješajućeg postrojenja potrebno je s građevinske strane izvesti klizne kosine.



Mjere i tehnički podaci za kompaktni HERZ BioMatic...



BioMatic		220	250	300	350	400	500
Područje snage (kW)		54-220	54-250	79-300	79-350	79-400	79-500
Mjere (mm)							
A	Dužina	1948	1948	2054	2054	2574	2574
A1	Dužina do osi dimovodne cijevi	1516	1516	1635	1635	1895	1895
B	Širina	1066	1066	1186	1186	1186	1186
B1	Širina (bez prirubnice)	862	862	986	986	986	986
	Širina (s prirubnicom)	1145	1145	1284	1284	1284	1284
B2	Širina (dio za unos)	1262	1262	1264	1264	1264	1264
C	Visina	1803	1803	1973	1973	1973	1973
D	Dimovodna cijev - promjer	250	250	300	300	300	300
E	Vrata ložišta - visina	340	340	300	300	300	300
F	Vrata ložišta - širina	500	500	500	500	500	500
G	Dimovodna cijev - središte	1481	1481	1688	1688	1688	1688
H	Priključak povrata, dim [DN] / visina	80/1335	80/1335	100/1523	100/1523	100/1523	100/1523
I	Priključak polaza, dim [DN] / visina	80/1588	80/1588	100/1776	100/1776	100/1776	100/1776
J	Priključak punjenja i pražnjenja, dim ["] / visina	3/4" /148	3/4" /148	3/4" /148	3/4" /148	3/4" /148	3/4" /148
K	RSE središte	904	904	906	906	906	906
L	RSE visina	822	822	822	822	822	822
M	Prednja strana kotla do središta RSE	539	539	610	610	610	610
N	Potrebni razmak za reviziju	min. 900	min. 900	min. 1050	min. 1050	min. 1050	min. 1050
P	Širina spremnika pepela	710	710	714	714	714	714
R	Razmak središta priključka polaza	646	646	701	701	701	701
S	Horizontalni razmak osi polaza od osi povrata	605	605	655	655	655	655
Tehnički podaci							
Masa kotla	kg	2600	2600	2900	2900	3500	3500
Min./maks. dopušteni uzgonski tlak	mbar	0,05/0,15	0,05/0,15	0,05/0,15	0,05/0,15	0,05/0,15	0,05/0,15
Dopušteni pogonski tlak	bar	3	3	3	3	3	3
Max. dopuštena temperatura polaza	°C	90	90	90	90	90	90
Sadržaj vode	l	500	500	720	720	940	940
Elektr. priključak	V/Hz	3 x 400 / 50 Hz					
Površina izmjenjivača topline	m ²	11,8	11,8	16	16	26,6	26,6
Otpor na strani vode kod $\Delta t=20K$	PA	2200	2200	2600	2600	3500	3500
Protok vode kod $\Delta t=20K$	kg/h	9483	9483	12931	12931	21552	21552
Emisija dimnih plinova kod punog opterećenja							
Temperatura odlaznih dimnih plinova	°C	~140	~140	~140	~140	~140	~140
Maseni protok dimnih plinova	kg/s	0,122	0,137	0,209	0,258	0,289	0,341
CO2 sadržaj	Vol. %	13,7	13,7	12,5	12,5	12,8	12,8
Emisija dimnih plinova kod djelomičnog opterećenja							
Temperatura odlaznih dimnih plinova	°C	~80	~80	~85	~85	~85	~85
Maseni protok dimnih plinova	kg/s	0,052	0,052	0,0787	0,0787	0,0787	0,0787
CO2 sadržaj	Vol. %	7,8	7,8	7,8	8,5	8,5	8,5

HERZ BioMatic referentna postrojenja...

HERZ BioMatic postrojenja: individualno primjenjiva i uspješna u primjeni.

- **Veliki objekti:** bolnice, škole, javne ustanove itd.
- **Hotelska postrojenja:** grijanje objekta kao i grijanje bazena, prostora za rekreaciju itd.
- **Projekti urbanih naselja:** grijanje dijelova naselja, stambena postrojenja itd.
- **Pogoni za preradu drveta:** stolarije, tvornice namještaja itd.



Dom za starije osobe Gloggnitz

- 2x350kW
- Dupla mješalica s pužem za dopremu
- Grijanje objekta sa 123 sobe za njegu
- Centralni odsis pepela



Toplana na biomasu Hatzendorf

- 2x500 kW
- 4-redni sustav dopreme s pomičnim prečkama
- Grijanje srednje poljoprivredne škole, zgrade lokalne uprave, stanova, kao i obiteljskih kuća
- Centralno iznošenje pepela



Toplana na biomasu St. Martin

- 2x500 kW
- 2-redni sustav s pomičnim prečkama
- Snabdijevanje toplinom za cca. 70 obiteljskih kuća
- Centralno iznošenje pepela



Hotel Cazorla (Španjolska)

- 2x400 kW
- Iznošenje peleta pužnim transportom
- Grijanje objekta kao i grijanje bazena i prostora za rekreaciju

Na Vaš upit rado ćemo dati opširniju referentnu listu.

HERZ-ova orijentacija prema klijentu...



- Savjetovanje pri izradi projektantskih studija
- Projektiranje energetske centrale i pripadajućih skladišnih prostora goriva
- Projektiranje dopreme goriva iz skladišta prema željama klijenta i postojećim okolnostima
- Projektiranje postrojenja prema želji klijenta
- Široka servisna mreža

- HERZ-ov program školovanja:
 - za rukovaoce postrojenja
 - za projektante, tehničke urede
 - za instalatere, montere
 - tekuće školovanje osoblja održavanja

www.grafikorange.com

Zastupljenost:

BELGIJA
BUGARSKA
DANSKA
NJEMAČKA
FINSKA
FRANCUSKA
GRČKA
VELIKA BRITANIJA
IRSKA
ITALIJA
HRVATSKA
LITVA
LUKSEMBURG
NIZOZEMSKA
AUSTRIJA
POLJSKA
RUMUNJSKA
ŠVEDSKA
ŠVICARSKA
SLOVAČKA
SLOVENIJA
ŠPANIJSKA
JUŽNI TIROL
ČEHOSLOVAČKA
UKRAJINA
MAĐARSKA



Zadržavamo pravo tehničkih izmjena! HR-03-2011

Vaš partner:



HERZ-ovi kotlovi na biomasu zadovoljavaju najstrožije propise o emisiji štetnih plinova



HERZ Energietechnik GmbH
Herzstraße 1, 7423 Pinkafeld
Österreich/Austria
Tel.: +43 (0)3357/42840-0
Fax: +43 (0)3357/42840-190
Mail: office-energie@herz.eu
Internet: www.herz.eu

HERZ Armaturen, predstavništvo u RH
Hrelička 62, 10 000 Zagreb
Hrvatska/Croatia
Tel.: +385 (0)16607 356
Fax: +385 (0)16607 359
Mail: ured@herzarmaturen.hr
Internet: www.herz-hr.com