

Alimentazione termica

Efficiente e rivolta al futuro



BioMatic
BIOCONTROL

220 - 500

- Grandi edifici
- Alberghieri e comunità
- Progetti urbanistici



Vantaggi di BioMatic HERZ...



Impianto per la combustione di biomassa per cippato o pellet

- BioMatic BioControl 220 (potenza da **54 a 220 kW**)
- BioMatic BioControl 250 (potenza da **54 a 250 kW**)
- BioMatic BioControl 300 (potenza da **79 a 300 kW**)
- BioMatic BioControl 350 (potenza da **79 a 350 kW**)
- BioMatic BioControl 400 (potenza da **79 a 400 kW**)
- BioMatic BioControl 500 (potenza da **79 a 500 kW**)

HERZ BioMatic BioControl: Incredibilmente compatto

- Uno dei sistemi a biomassa più compatti sul mercato
- Minimo ingombro
- Struttura modulare compatta (modulo camera di combustione e modulo scambiatore di calore)
- Nella maggior parte dei casi si può inserire nei vani esistenti dei sistemi a gas o gasolio



HERZ Armaturen GmbH

L'azienda

Fondata nel 1896, HERZ vanta più di 110 anni di presenza continua sul mercato HERZ Armaturen GmbH con le sue cinque sedi in Austria, tre filiali nel resto d'Europa e 1.500 collaboratori sia a livello nazionale che all'esterno è il primo produttore austriaco ed uno dei maggiori produttori internazionali nel settore del riscaldamento e dell'impiantistica.

HERZ Energietechnik GmbH

HERZ Energietechnik conta più di 150 collaboratori per la produzione e distribuzione. La sede di Pinkafeld/Burgenland dispone di un moderno impianto di produzione e di una struttura sperimentale per lo sviluppo di prodotti nuovi ed innovativi. In questo modo è possibile intensificare la collaborazione con Istituti di formazione e ricerca. Nel corso degli anni HERZ si è guadagnato il titolo di specialista per i sistemi con energie rinnovabili. In particolare, oltre all'importanza data a sistemi di riscaldamento moderni, economici ed ecologici, ci si concentra anche su comodità e facilità di utilizzo.

HERZ per l'ambiente

Tutti gli impianti di riscaldamento HERZ rispettano i più severi requisiti in materia di emissioni. Questo è dimostrato dai molti marchi di qualità ricevuti.

Qualità HERZ

I costruttori HERZ sono in costante contatto con istituti di ricerca riconosciuti per migliorare ulteriormente i propri standard già estremamente elevati.



BioMatic nel dettaglio...



Combustione ottimale con controllo con sensore Lambda:



Controllo automatico dei gas combustibili e della combustione tramite sensore Lambda

- Grazie al sensore Lambda integrato che controlla costantemente i valori dei gas combustibili reagisce a diverse qualità di combustibile, si ottengono sempre una perfetta combustione e valori minimi per le emissioni.
- Il sensore Lambda corregge la quantità di combustibile e l'aria secondaria necessarie per il corretto funzionamento e consente di ottenere una combustione pulita anche in caso di utilizzo con carico parziale.
- Risultati sono un minor consumo di combustibile e valori minimi per le emissioni anche con diverse qualità di combustibile.

Pulizia automatica:



- Le superfici dello scambiatore di calore vengono pulite automaticamente anche durante l'utilizzo attraverso turbolatori integrati con meccanismo pulente, garantendo così il massimo grado di efficienza e perdite minime di gas combustibili.
- La camera di combustione viene pulita automaticamente dalla cenere tramite un piatto vibrante.
- Il sistema di scarico della cenere dal modulo della camera di combustione e dal modulo dello scambiatore di calore nel box ceneri avviene automaticamente tramite una coclea.

Controllo automatico con BioControl 3000



- Il comando dell'impianto di riscaldamento attraverso il BioControl 3000 offre numerosi vantaggi e facilita il controllo tramite una semplice schermata e un menu intuitivo.
- Il comando è montato sulla caldaia e serve come unità di regolazione centrale.
- Inoltre BioControl 3000 include le funzioni di riscaldamento dell'acqua sanitaria, controllo antigelo e modalità vacanze oltre a possibilità di espansione modulare tramite componenti del quadro per i circuiti termici, gestione del bollitore di accumulo e regolazione del circuito solare.

Combustibili utilizzabili:



- Pellet conformi alla ÖNORM M 7135, marchio di qualità DINplus o Swissspellet
- Cippato G30/G50/W30 secondo la norma ÖNORM M 7133

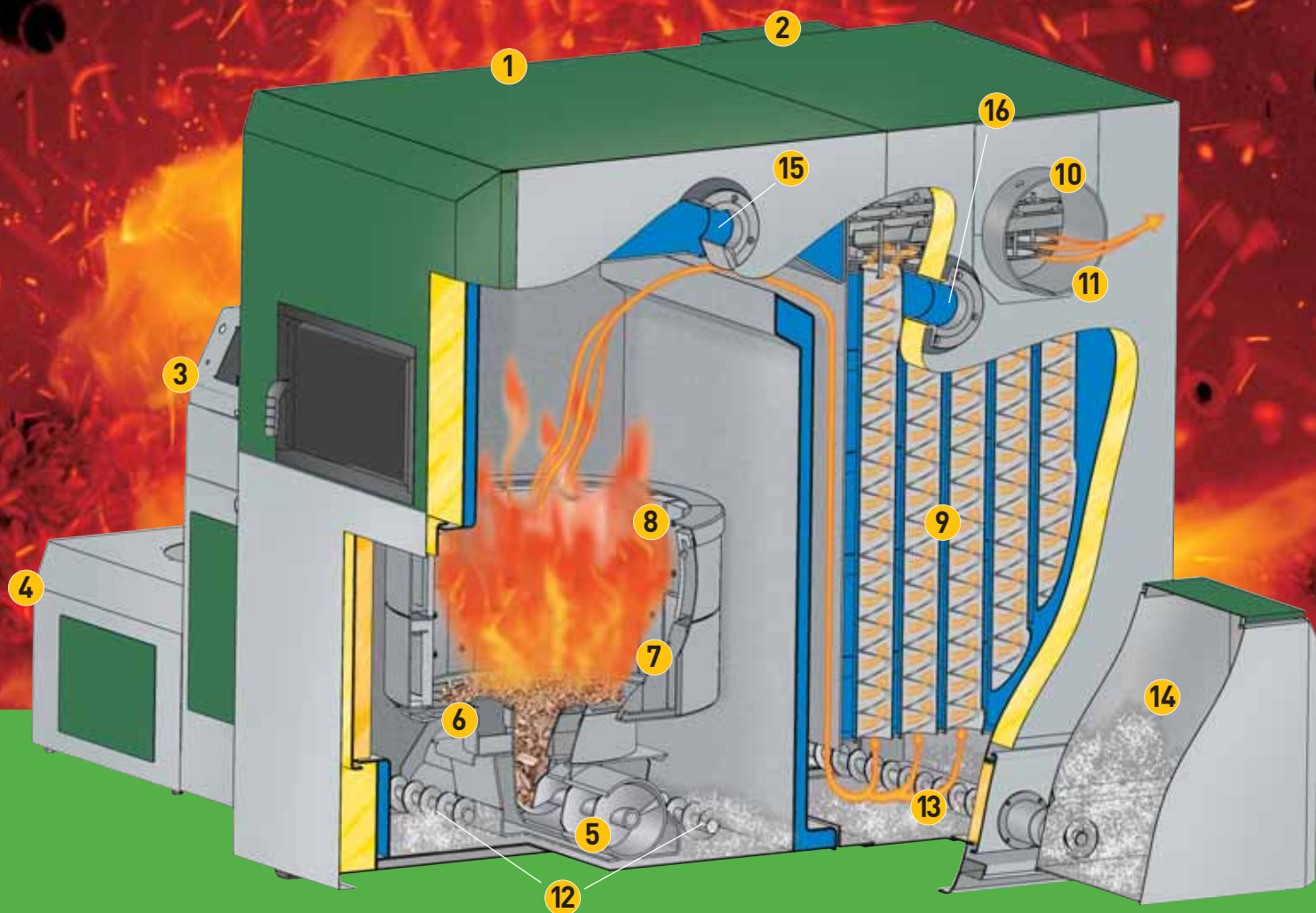


Dispositivi di sicurezza di HERZ BioMatic (sistemi indipendenti tra loro):



- Dispositivo contro il ritorno di fiamma (RSE): Pozzo di caduta e portello contro il ritorno di fiamma con motore a molla
- Dispositivo contro il ritorno di fiamma (RHE): Controllo termico della temperatura nella coclea Stocker (impianto di nebulizzazione con attivazione termica)
- Controllo elettronico della temperatura con coclea Stocker

L'innovativa tecnica HERZ BioMatic...



Descrizione dei componenti:

- 1 Modulo camera di combustione
- 2 Modulo scambiatore di calore
- 3 controllo integrato BioControl 3000
- 4 Contenitori intermedi
- 5 Coclea di carico
- 6 Accensione automatica con soffianti ad aria calda
- 7 Camera di combustione con Pulizia automatica del bruciatore (agitatore)
- 8 Anello di ventilazione secondaria a due zone
- 9 Scambiatore di calore verticale con turbulatori integrati e meccanismo di pulizia
- 10 Controllo automatico dei gas di scarico e della combustione tramite sensore Lambda
- 11 Soffianti di aspirazione con regolazione in base alla frequenza con dispositivo di regolazione della sottopressione
- 12 Coclea di scarico cenere per le cenere di combustione
- 13 Coclea di scarico delle cenere per cenere volatili
- 14 Contenitore per cenere volatili
- 15 Raccordo avanzamento
- 16 Raccordo - Ritorno

Sistema di scarico cenere per BioMatic:

HERZ offre sistemi personalizzati di scarico delle cenere dai contenitori per cenere BioMatic verso box cenere esterni. Lo scarico delle cenere può essere eseguito secondo 2 varianti:

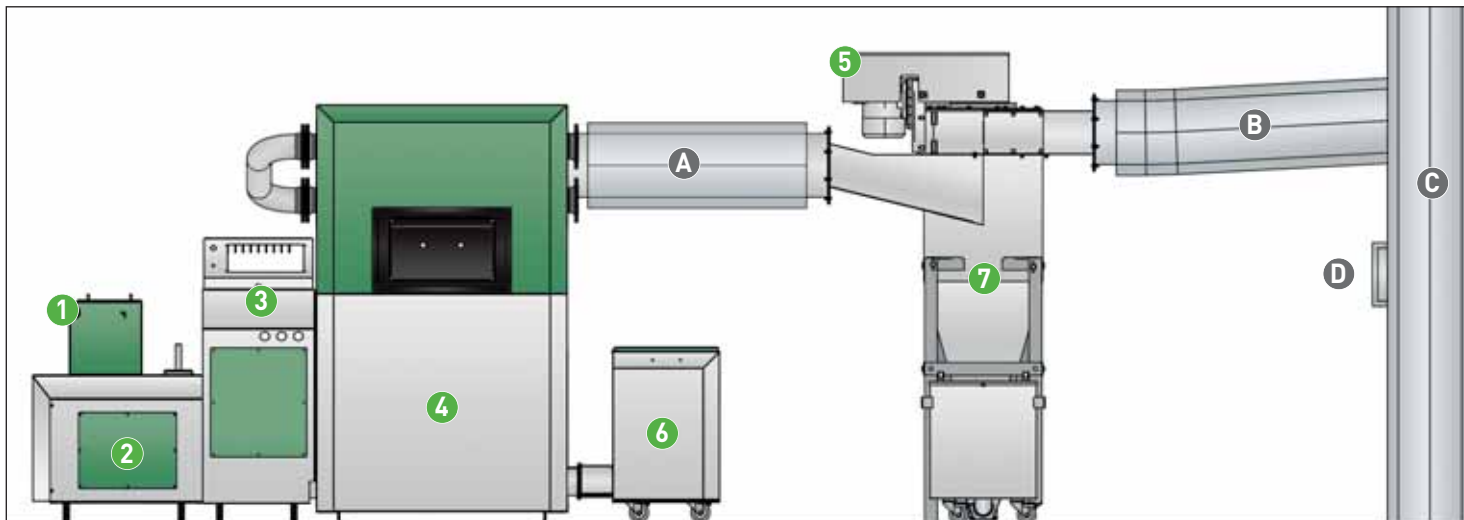
Aspirazione centrale delle cenere:
In questo modo le cenere (dal contenitore per le cenere delle cenere di combustione e le cenere volatili e dal box per le cenere del vortice) vengono aspirate manualmente in un contenitore esterno per le cenere tramite una lancia di aspirazione.

max. altezza 5m
max. lunghezza 20m

Scarico delle cenere tramite coclea:
In questo modo le cenere (dal contenitore per le cenere delle cenere di combustione e le cenere volatili e dal box per le cenere del vortice) vengono trasportate automaticamente tramite un sistema a coclea in un contenitore per cenere disponibile in loco.

A proposito di caldaie BioMatic...

Schema di impianto BioMatic:



Struttura di BioMatic:

- 1 Pozzo di caduta con dispositivo di protezione dal ritorno di fiamma (RSE)
- 2 Contenitore intermedio con coclea di carico, dispositivo contro il ritorno di fiamma (RHE)
- 3 Controllo BioControl 3000
- 4 Caldaia
- 5 Soffianti di aspirazione con regolazione in base alla frequenza con dispositivo di regolazione della sottopressione
- 6 Contenitore per cenere
- 7 Rimozione fuliggine (vortice)

Collegamenti per tubi dei fumi (in loco):

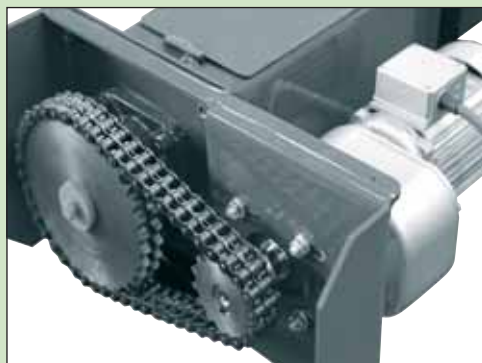
- A Collegamento tubi fumo
- B Collegamento canna fumaria con tubo salente
- C Canna fumaria anti-umidità
- D Regolatore di aspirazione con chiusura EX

Tecnica di scarico e trasmissione HERZ:

Tutti i componenti di un unico fornitore!



Agitatore robusto con trasmissione per carichi pesanti e scarico di pressione.



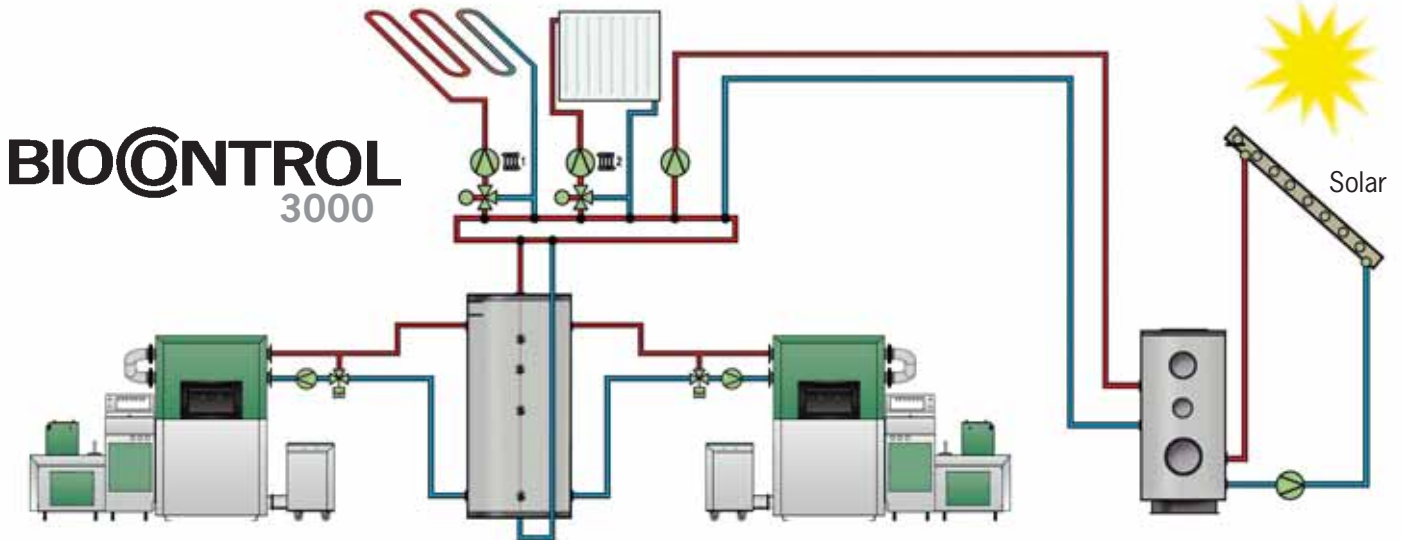
Motore a trasmissione di alta qualità con trasmissione a catena (doppia catena). Coppia di avviamento elevata con consumo elettrico ridotto.



Sistema di trasporto fisso a coclea per cippato.

Un sistema perfetto con HERZ...

Con HERZ BioControl 3000 possono essere attivati i cicli termici boiler, bollitore di accumulo e solare



Bollitore di accumulo:

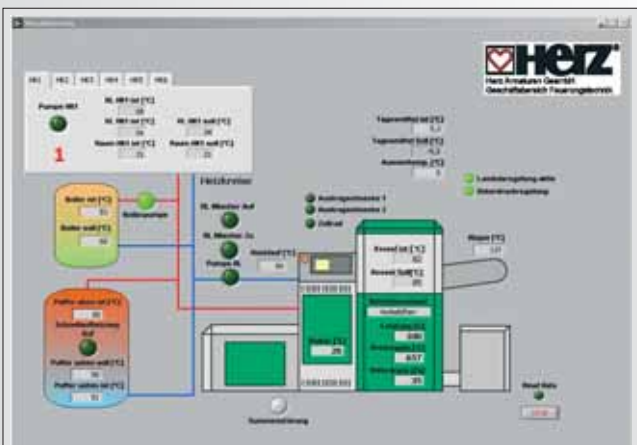
Si consiglia l'utilizzo di bollitori di accumulo in particolare in edifici di grandi dimensioni. Un bollitore di accumulo riduce il numero di avvii della caldaia, assicura una riduzione uniforme del calore e garantisce migliori condizioni di esercizio.

In caso di utilizzo di un bollitore di accumulo la produzione di energia può protrarsi più a lungo, evitando comunque un'attivazione frequente della caldaia e aumentando l'efficienza termica dell'impianto.

Collegamento a cascata:

Con il sistema di controllo HERZ BioControl 3000 è possibile collegare più caldaie HERZ a cascata tra loro.

Un particolare vantaggio del collegamento a cascata è l'utilizzo efficiente della caldaia con carico termico ridotto (es. Periodi di transizione).



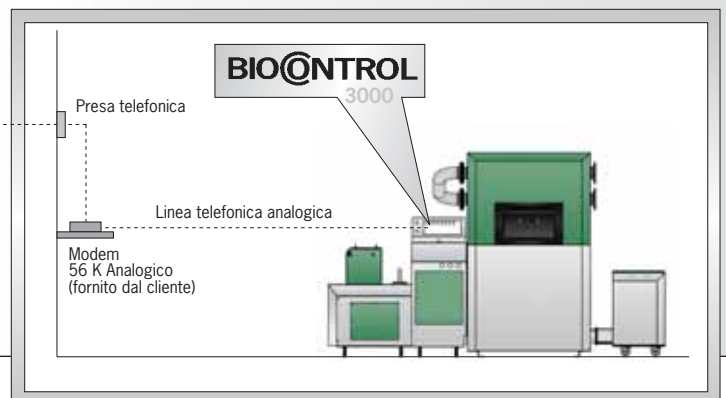
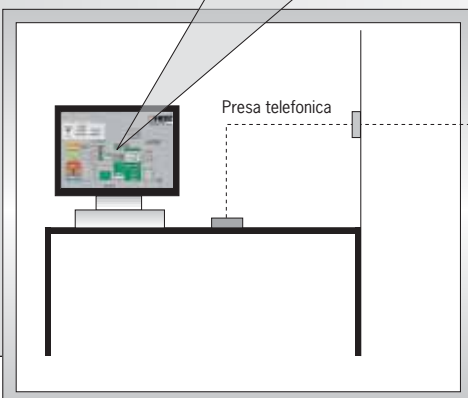
HERZ – Comando a distanza e manutenzione a distanza!

Controllo a distanza (visualizzazione):

In questo modo i valori attuali della caldaia possono essere visualizzati su un PC.

Manutenzione a distanza:

I parametri non in tensione possono essere sia visualizzati che modificati tramite PC.



Il di BioMatic!



Il sistema di regolazione controlla l'intera produzione energetica.



Bollitore di accumulo
HERZ Gestione
bollitore di accumulo



Preparazione di
acqua sanitaria

BIOCONTROL 3000



Collegamento a cascata o
riscaldamento aggiuntivo



Circuito di riscaldamento
per intemperie



Impianto solare

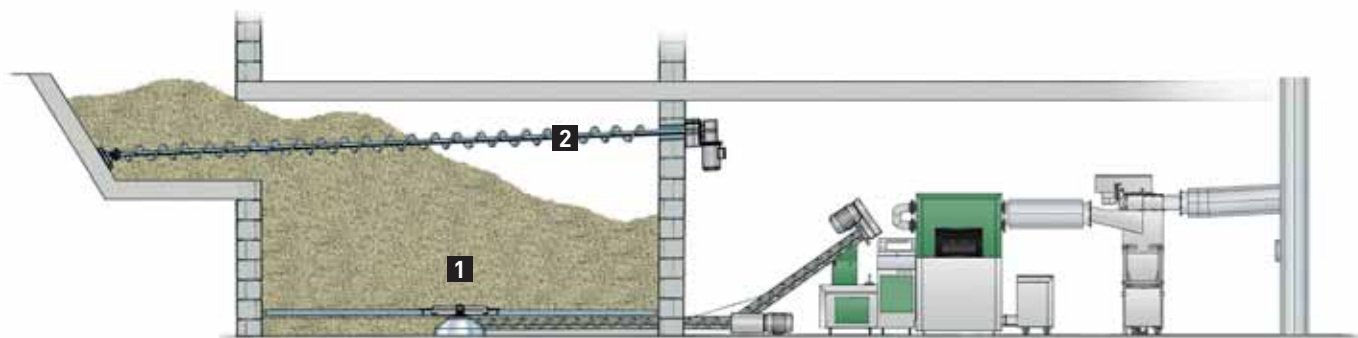


Possibilità di
controllo e
manutenzione a
distanza

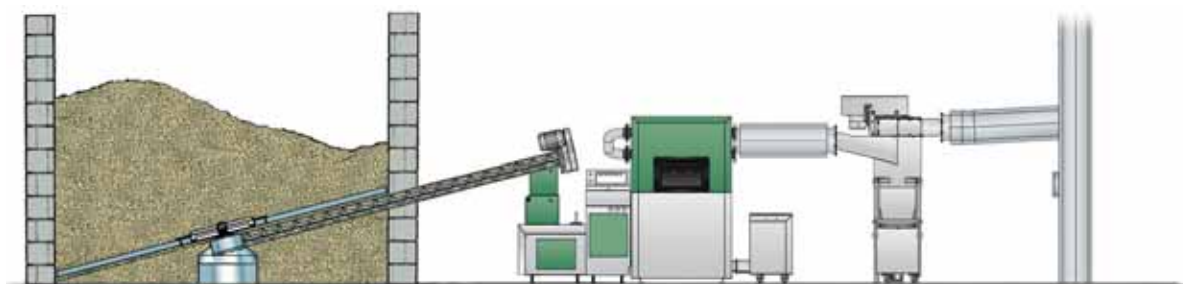
Sistema di scarico per...

L'utilizzo con cippato è adatto in particolare per i modelli Contracting, in cui i fornitori di legno fungono anche da fornitori di energia.

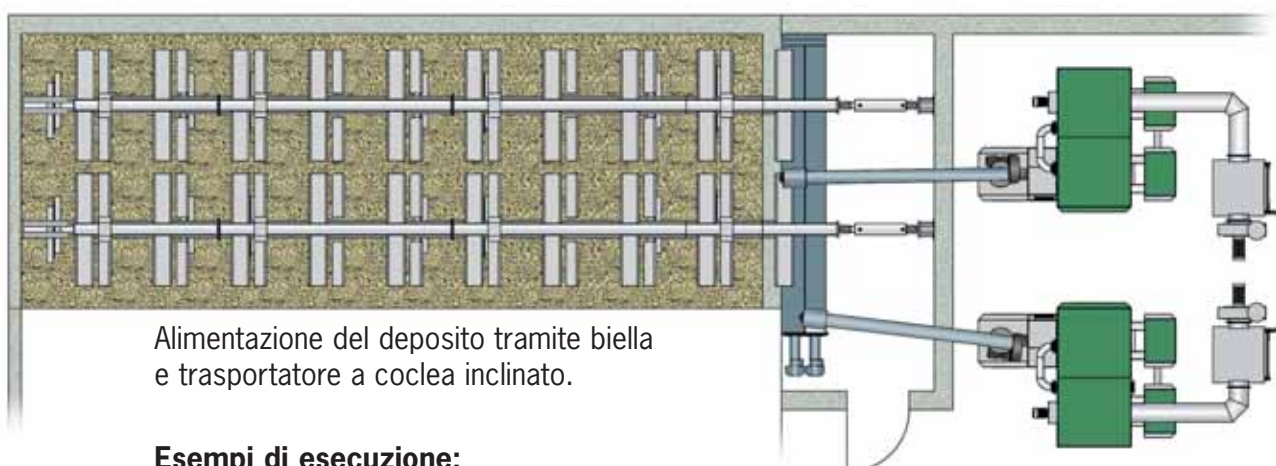
I sistemi di scarico HERZ permettono di utilizzare vari layout, adattandosi alle necessità del cliente.



Scarico tramite agitatore a molla (1) con coclea inclinata per utilizzare al meglio il magazzino e coclea di alimentazione magazzino (2).



Magazzino e vano caldaia allo stesso livello.
Trasporto obliquo con agitatore a molla.

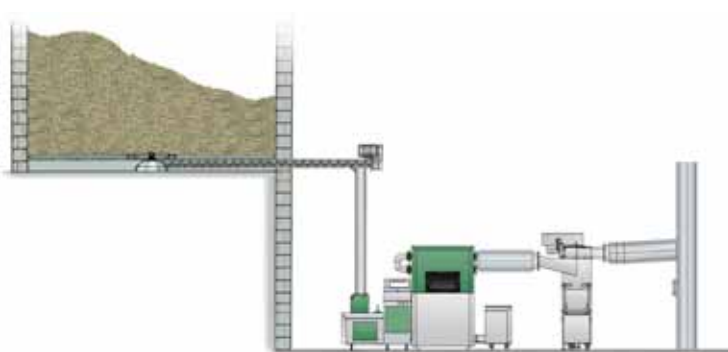


Alimentazione del deposito tramite biella
e trasportatore a coclea inclinato.

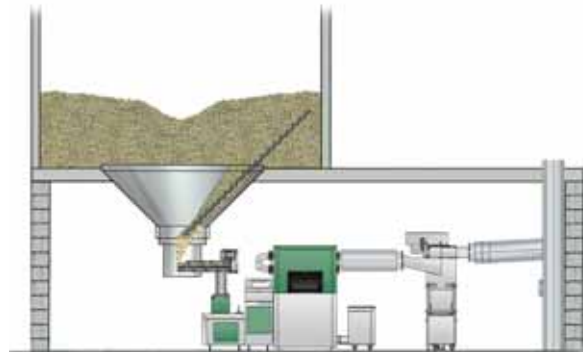
Esempi di esecuzione:
2 BioMatic con collegamento a cascata.

...Cippato e Pellet!

HERZ-BioMatic: Bioenergia per il riscaldamento di abitazioni, Scuole, asili e strutture commerciali.

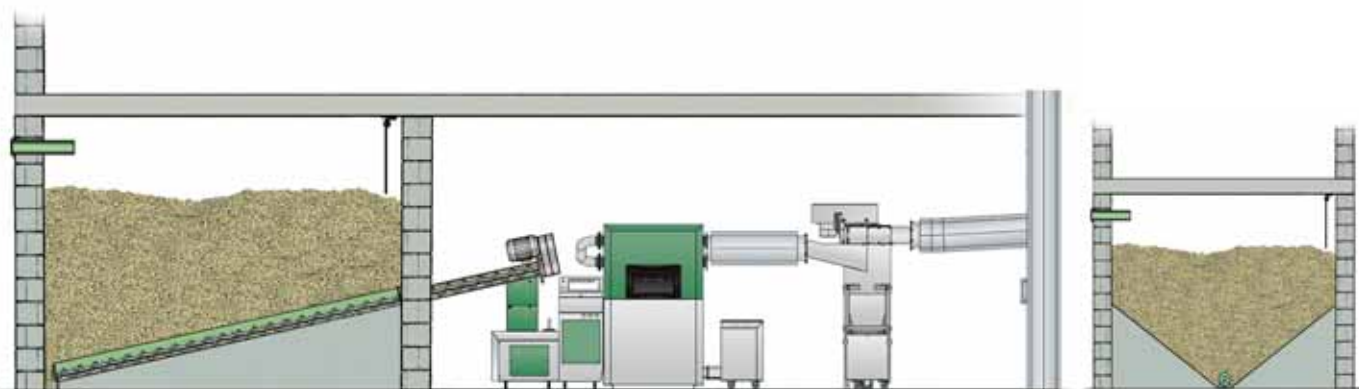


Magazzino e vano caldaia su livelli diversi. Trasporto orizzontale con agitatore a molla e pozzo di caduta.



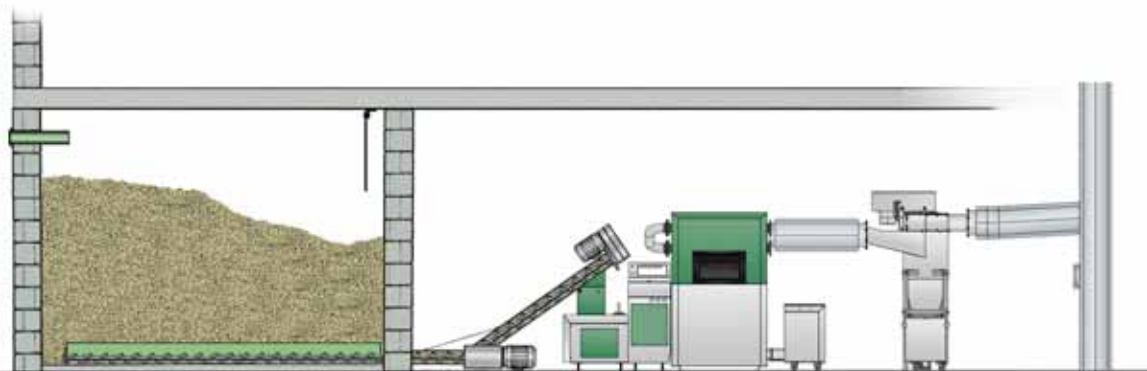
Magazzino e vano caldaia sovrapposti. Scarico tramite coclea a pendolo da un silo.

Gli impianti a PELLETT richiedono un minore ingombro per lo stoccaggio del combustibile.



Trasporto di PELLETT con coclea obliqua.

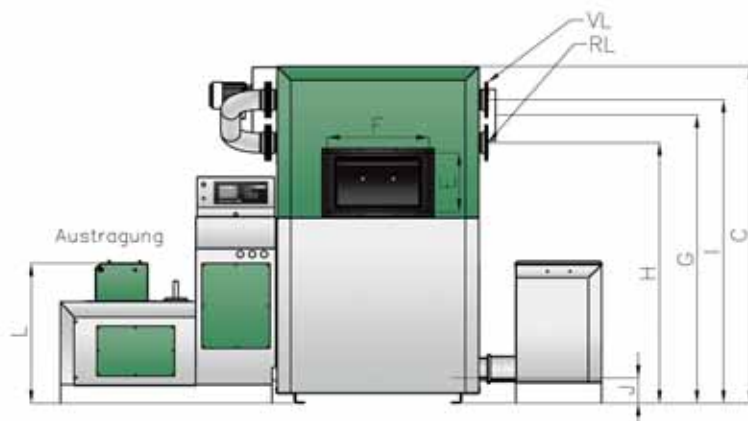
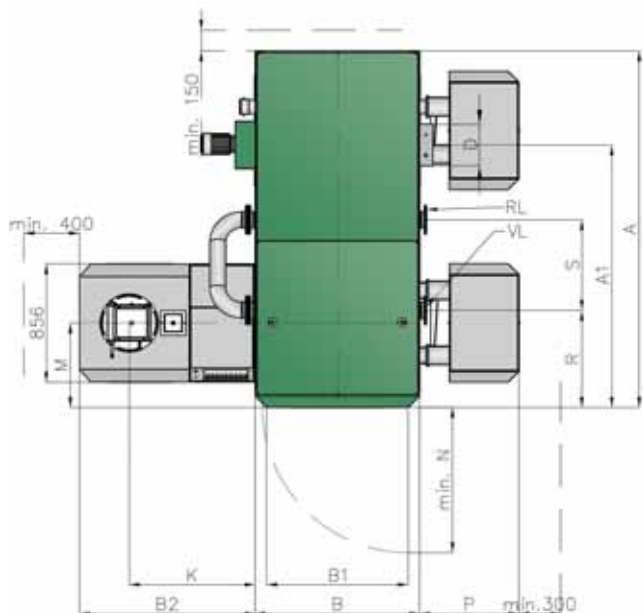
In impianti senza agitatore a molla lo scivolo deve essere previsto dal cliente.



Scarico orizzontale dei PELLETT dal magazzino, con coclea obliqua per un utilizzo ottimale del magazzino.



Le misure compatte ed i dati tecnici di HERZ BioMatic...



BioMatic Potenza (kW)	220 54-220	250 54-250	300 79-300	350 79-350	400 79-400	500 79-500
Dimensioni (mm)						
A Lunghezza	1948	1948	2054	2054	2574	2574
A1 Lunghezza centro tubo fumi	1516	1516	1635	1635	1895	1895
B Larghezza	1066	1066	1186	1186	1186	1186
B1 Larghezza (senza flangia)	862	862	986	986	986	986
Larghezza (con flangia)	1145	1145	1284	1284	1284	1284
B2 Larghezza (alimentazione)	1262	1262	1264	1264	1264	1264
C Altezza	1803	1803	1973	1973	1973	1973
D Diametro tubo fumi	250	250	300	300	300	300
E Portelli camera combustione - altezza	340	340	300	300	300	300
F Portelli camera combustione - larghezza	500	500	500	500	500	500
G Tubo fumi - centro	1481	1481	1688	1688	1688	1688
H Collegamento ritorno Dim [DN] / Altezza	80/1335	80/1335	100/1523	100/1523	100/1523	100/1523
I Collegamento mandata Dim [DN] / Altezza	80/1588	80/1588	100/1776	100/1776	100/1776	100/1776
J Collegamento alimentazione/Scarico Dim ["] / Altezza	3/4" /148	3/4" /148	3/4" /148	3/4" /148	3/4" /148	3/4" /148
K RSE Centro	904	904	906	906	906	906
L RSE Altezza	822	822	822	822	822	822
M Lato alimentazione caldaia fino al centro RSE	539	539	610	610	610	610
N Intervallo di revisione necessario	min. 900	min. 900	min. 1050	min. 1050	min. 1050	min. 1050
P Larghezza box ceneri	710	710	714	714	714	714
R Distanza centro mandata	646	646	701	701	701	701
S Distanza orizzontale centro MD su RT	605	605	655	655	655	655
Dati tecnici						
Peso caldaia	kg	2600	2600	2900	2900	3500
Pressione min./max. mandata consentita	mbar	0,05/0,15	0,05/0,15	0,05/0,15	0,05/0,15	0,05/0,15
Sovrappressione di esercizio consentita	bar	3	3	3	3	3
max. Temperatura MD consentita	°C	90	90	90	90	90
Contenuto acqua	l	500	500	720	720	940
Coll. elettrico	V/Hz	3 x 400 / 50 Hz				
Sup. Scambiatore di calore	m ²	11,8	11,8	16	16	26,6
Resistenza lato acqua a $\Delta t=20K$	PA	2200	2200	2600	2600	3500
Flusso acqua $\Delta t=20K$	kg/h	9483	9483	12931	12931	21552
Valori di emissione pieno carico						
Temperatura gas di scarico	°C	~140	~140	~140	~140	~140
Portata gas di scarico	kg/s	0,122	0,137	0,209	0,258	0,341
Contenuto CO2	Vol. %	13,7	13,7	12,5	12,5	12,8
Valori emissioni carico parziale						
Temperatura gas di scarico	°C	~80	~80	~85	~85	~85
Portata gas di scarico	kg/s	0,052	0,052	0,0787	0,0787	0,0787
Contenuto CO2	Vol. %	7,8	7,8	8,5	8,5	8,5

Referenze HERZ BioMatic...

HERZ BioMatic: Installazione singola e ottima resa.

- **Grandi edifici:** Ospedali, scuole, edifici pubblici, ...
- **Impianti alberghieri:** Riscaldamento di edifici ma anche di piscine, centri benessere, ecc.
- **Progetti urbanistici:** Riscaldamento di quartieri, impianti per palazzi...
- **Aziende che lavorano il legno:** Falegnamerie, mobilifici, ecc.



Casa per anziani Gloggnitz

- 2x350kW
- Scarico – doppio agitatore
- Riscaldamento edificio con 123 camere
- Aspirazione centrale delle ceneri



Biotermico Hatzendorf

- 2x500 kW
- Scarico con biella 4 serie
- Riscaldamento istituto tecnico agrario
- Edificio pubblico, abitazioni unifamiliari e palazzine
- Coclea centrale di scarico ceneri



Fornitura locale di calore St. Martin

- 2x500 kW
- Scarico con biella 2 serie
- Fornitura di calore per
- ca. 70 case unifamiliari
- Coclea centrale di scarico ceneri



Hotel Cazorla (Spagna)

- 2x400 kW
- Scarico pellet a coclea
- Riscaldamento di edifici e riscaldamento di
- Piscine e centro benessere

Su richiesta possiamo fornire una lista completa di referenze.

HERZ, orientati verso il cliente...



- Consulenza in fase di progettazione
- Consulenza per centraline elettriche e depositi di combustibile
- Progettazione dell'alimentazione del deposito secondo le necessità del cliente e le condizioni in loco
- Progettazione dell'impianto secondo i desideri del cliente
- Servizio a tutto raggio
- Corsi di formazione HERZ:
 - Per il conduttore dell'impianto
 - Per l'ufficio tecnico, per progettisti
 - Per installatori, montatori
 - Corsi continui per il personale di manutenzione

www.grafikorange.com

Filiali aziendali:

BELGIO
BULGARIA
DANIMARCA
GERMANIA
FINLANDIA
FRANCIA
GRECIA
GRAN BRETAGNA
IRLANDA
ITALIA
CROAZIA
LETTONIA
LUSSEMBURGO
PAESI BASSI
AUSTRIA
POLONIA
ROMANIA
SVEZIA
SVIZZERA
SLOVACCHIA
SLOVENIA
SPAGNA
SUDTIROLO
REPUBBLICA CECA
UCRAINA
UNGHERIA

Prestare attenzione ai cambiamenti tecnici! I-03-2010

Il vostro partner: ...



HERZ Energietechnik GmbH
Herzstraße 1, 7423 Pinkafeld
Österreich/Austria
Tel.: +43 (0) 3357 / 42 84 0-0
Fax: +43 (0) 3357 / 42 84 0-190
Mail: office-energie@herz.eu
Web: www.herz.eu



Le emissioni delle caldaie
HERZ-feuerungstechnik
rimangono molto al di sotto
dei rigidi valori permessi.